

中心夾持零件 · 鉗緊段

23340.0018



產品描述

用於含有內孔工件的夾持和中心定位。能以 ± 0.025 mm 的精度完成精確的自我中心定位。由於各夾固部分皆經過拋光處理，因此含有未加工及 / 或加工表面的工件，皆可有磨擦的連接，中心定位及固定於底座元件上。大型調整行程及低構建高度是中心定位夾固元件的一項特色。在頂部和底部嵌裝。

材質

本體
• 工具鋼,熱處理,染黑

彈簧
• 不銹鋼

夾持部分
• 不銹鋼 1.4112, 硬化和研磨

組裝

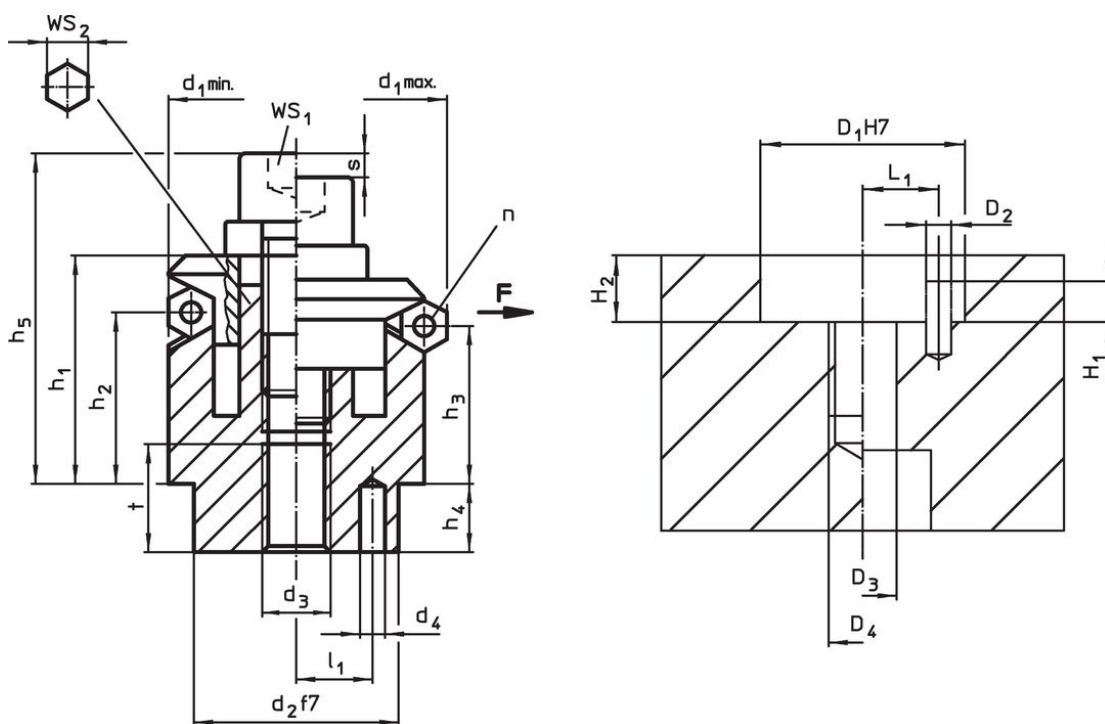
組裝手冊建議從頂部嵌裝：移除夾板和螺絲。
從底部鎖入螺紋銷，且從頂部鎖附母 WS₂。

更多資訊

更多產品

- 中心夾持零件, 帶有夾合球體
- 中心夾持零件, 帶有夾緊段, 從底部操作
- 中心夾持零件, 中心夾持零件 球形夾持部份, 從底部操作

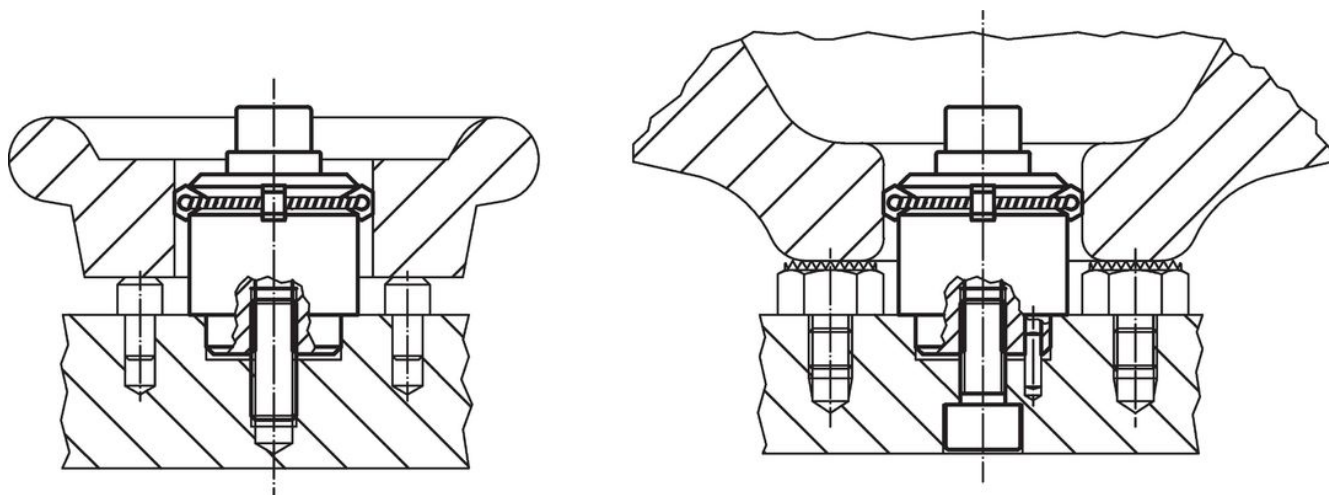
圖面



訂單資訊

尺寸													部門數	行程	WS		夾持力量	起動扭力	定位孔							品號
d ₁ min	d ₁ max.	d ₂ f7	d ₃	d ₄ +0,3	h ₁ -1	h ₂	h ₃	h ₄	h ₅ -2	l ₁ ±0,1	t	n			s	WS ₁			WS ₂	F max.	max.	D ₁ H7	D ₂	D ₃	D ₄	
[mm]														[mm]	[mm]	[mm]	[kN]	[Nm]	[mm]							
18,5	22,5	15	M5	2,5	16,6	11,5	10,4	7,5	22,8	5,5	7	3	2,3	4	5	4,5	10	15	2,5	5	M5	2,5	7,5	5,5	45	23340.0018

應用範例



遵守

符合 RoHS

符合指令 2011/65/EU 和指令 2015/863

不含 SVHC 物質

不含超過 0.1% w/w 的 SVHC 物質 - 截至 2024 年 1 月 23 日的 SVHC 清單。

不含 65 號提案物質

不包括 65 號提案物質

<https://www.P65Warnings.ca.gov/>

不含衝突礦物

本產品不含來自剛果民主共和國或鄰近國家的任何被指定為“衝突礦物”的物質，例如鉭、錫、金或鎢。