

鉤類型切換夾 · 垂直，帶有水平基座

23330.5003



產品描述

由於它們具有良好的運動功率和易於操作的特性，肘節夾具適用於廣泛的用途。肘節式夾具由高質量的零件製成，可不保養連續使用。耐油且符合人體工程學的雙部件手柄，其帶有防滑柔軟的表面。易於使用的大抓握面積。

材質

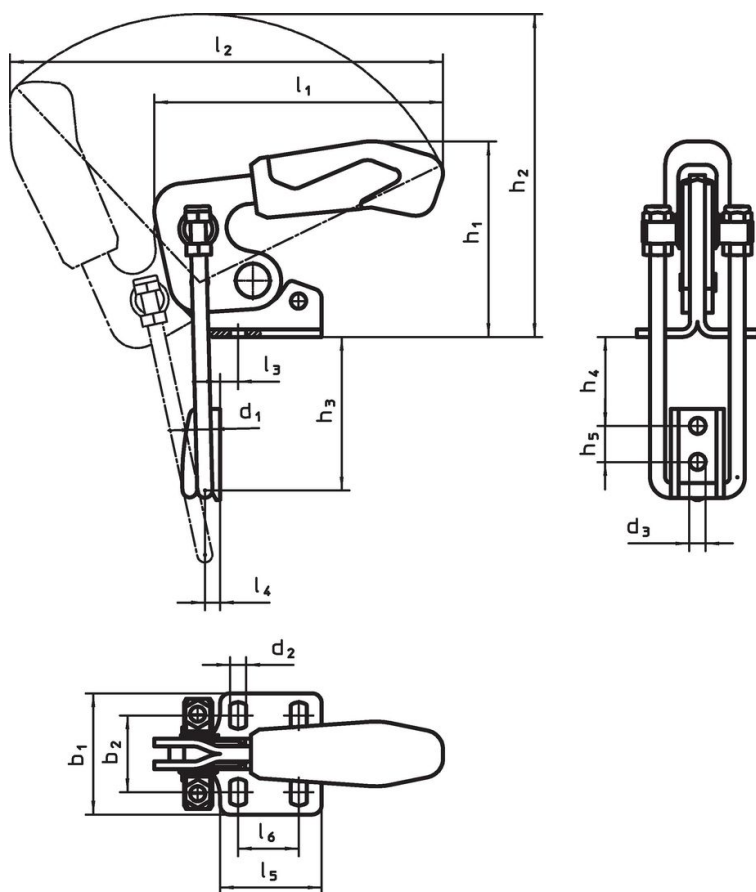
夾具  
• 鋼，鍍鋅，鈍化

鉚釘  
• 不銹鋼

把手  
• 塑膠

計數器口  
• 鋼，鍍鋅，鈍化

圖面



訂單資訊

公稱 尺寸	尺寸																		夾持力		溫度		品號
	d <sub>1</sub>	d <sub>2</sub>	d <sub>3</sub>	b <sub>1</sub>	b <sub>2</sub>	h <sub>1</sub>	h <sub>2</sub>	h <sub>3</sub> min	h <sub>3</sub> max.	h <sub>4</sub> min	h <sub>4</sub> max.	h <sub>5</sub>	l <sub>1</sub>	l <sub>2</sub>	l <sub>3</sub>	l <sub>4</sub>	l <sub>5</sub>	l <sub>6</sub>	F <sub>1</sub>	min	max.	[g]	
鋼																							
3	4	5,2	5,2	38	19,5 – 23,5	47	99	24	49	5	30	11	91	158	6,4	5	26	13	1,6	-10	80	150	23330.5003

遵守

符合 RoHS

符合指令 2011/65/EU 和指令 2015/863

不含 SVHC 物質

不含超過 0.1% w/w 的 SVHC 物質 - 截至 2024 年 6 月 27 日的 SVHC 清單。

不含 65 號提案物質

不包括 65 號提案物質

<https://www.P65Warnings.ca.gov/>

不含衝突礦物

本產品不含來自剛果民主共和國或鄰近國家的任何被指定為“衝突礦物”的物質，例如鈿、錫、金或鎳。