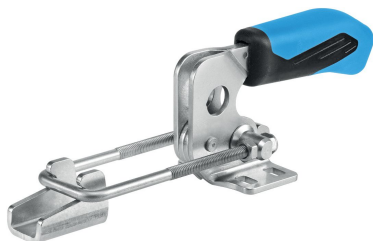


鉤類型切換夾 · with horizontal base

23330.3105



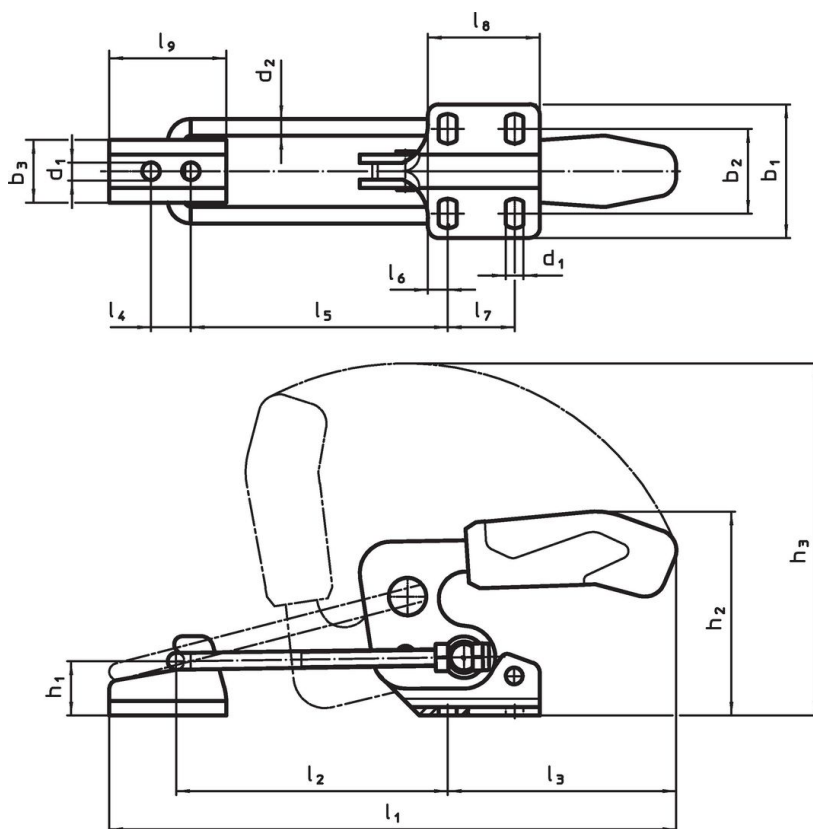
產品描述

由於它們具有良好的運動功率和易於操作的特性，肘節夾具適用於廣泛的用途。
肘節式夾具由高質量的零件製成，可不保養連續使用。
耐油且符合人體工程學的雙部件手柄，其帶有防滑柔軟的表面。易於使用的大抓握面積。

材質

- 夾具
 - 不銹鋼
- 鉚釘
 - 不銹鋼
- 把手
 - 塑膠
- 計數器口
 - 不銹鋼



圖面



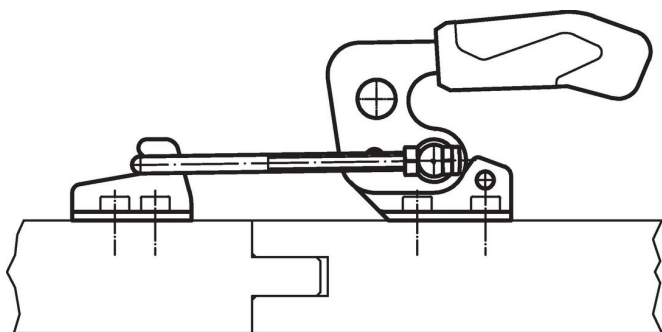
訂單資訊

公稱 尺寸	尺寸																			夾持力		溫度		品號		
	d ₁	d ₂	b ₁	b ₂	b ₃	h ₁	h ₂	h ₃	l ₁	l ₁	l ₂	l ₂	l ₃	l ₄	l ₅	l ₅	l ₆	l ₇	l ₈	l ₉	F ₁	min	max.		min	max.
	[mm]																			[kN]	[°C]		[g]			
不銹鋼	5	8,5	8	64,3	35 - 46	30	26	94,5	171,5	209	273	66	130	111	19	59	123	9,5	32	53,5	56	7	-10	80	821	23330.3105

配件

	公稱尺寸	l ₉ [mm]	b ₃ [mm]	d ₁ [mm]	l ₄ [mm]	 [g]	品號
反扣 (肘節夾鉗型配件), 不銹鋼							
 No Photo available	5	56	30	8,5	19	108	23330.9525

應用範例



遵守

符合 RoHS

符合指令 2011/65/EU 和指令 2015/863

不含 SVHC 物質

不含超過 0.1% w/w 的 SVHC 物質 - 截至 2024 年 1 月 23 日的 SVHC 清單。

不含 65 號提案物質

不包括 65 號提案物質

<https://www.P65Warnings.ca.gov/>

不含衝突礦物

本產品不含來自剛果民主共和國或鄰近國家的任何被指定為“衝突礦物”的物質，例如鉭、錫、金或鎢。