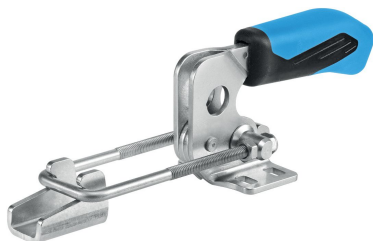


鉤類型切換夾 · with horizontal base

23330.3103



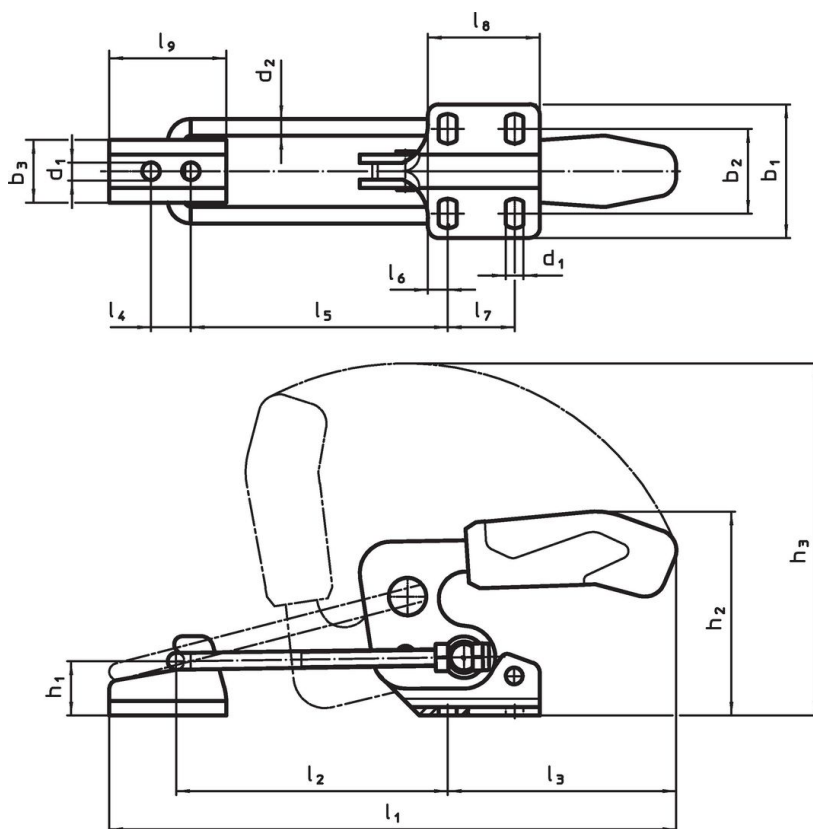
產品描述

由於它們具有良好的運動功率和易於操作的特性，肘節夾具適用於廣泛的用途。  
肘節式夾具由高質量的零件製成，可不保養連續使用。  
耐油且符合人體工程學的雙部件手柄，其帶有防滑柔軟的表面。易於使用的大抓握面積。

材質

- 夾具
  - 不銹鋼
- 鉚釘
  - 不銹鋼
- 把手
  - 塑膠
- 計數器口
  - 不銹鋼



圖面



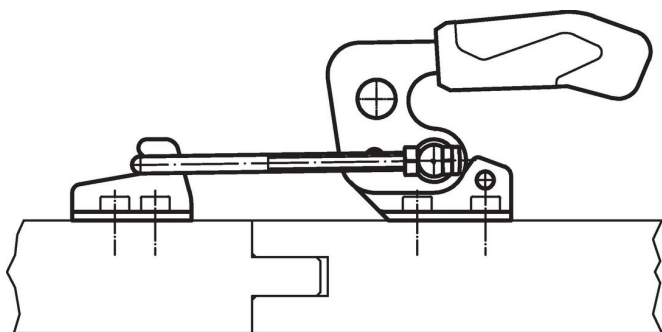
訂單資訊

公稱 尺寸	尺寸																			夾持力		溫度		重量	品號
	d <sub>1</sub>	d <sub>2</sub>	b <sub>1</sub>	b <sub>2</sub>	b <sub>3</sub>	h <sub>1</sub>	h <sub>2</sub>	h <sub>3</sub>	l <sub>1</sub> min	l <sub>1</sub> max.	l <sub>2</sub> min	l <sub>2</sub> max.	l <sub>3</sub>	l <sub>4</sub>	l <sub>5</sub> min	l <sub>5</sub> max.	l <sub>6</sub>	l <sub>7</sub>	l <sub>8</sub>	l <sub>9</sub>	F <sub>1</sub>	min	max.		
不銹鋼	[mm]																			[kN]	[°C]		[g]		
3	5,2	4	38	19,5 – 23,5	18	12	47	99	125	159	42	76	69	11	38	72	6,4	13	26	26	1,6	-10	80	144	23330.3103

配件

	公稱尺寸	l <sub>9</sub> [mm]	b <sub>3</sub> [mm]	d <sub>1</sub> [mm]	l <sub>4</sub> [mm]	 [g]	品號
反扣 (肘節夾鉗型配件), 不銹鋼							
 No Photo available	3	26	18	5,2	11	15	23330.9523

應用範例



遵守

符合 RoHS

符合指令 2011/65/EU 和指令 2015/863

不含 SVHC 物質

不含超過 0.1% w/w 的 SVHC 物質 - 截至 2024 年 6 月 27 日的 SVHC 清單。

不含 65 號提案物質

不包括 65 號提案物質

<https://www.P65Warnings.ca.gov/>

不含衝突礦物

本產品不含來自剛果民主共和國或鄰近國家的任何被指定為“衝突礦物”的物質，例如鉭、錫、金或鎢。