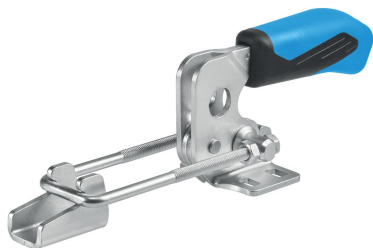


鉤類型切換夾 · with horizontal base

23330.3004



產品描述

由於它們具有良好的運動功率和易於操作的特性，肘節夾具適用於廣泛的用途。
肘節式夾具由高質量的零件製成，可不保養連續使用。
耐油且符合人體工程學的雙部件手柄，其帶有防滑柔軟的表面。易於使用的大抓握面積。

材質

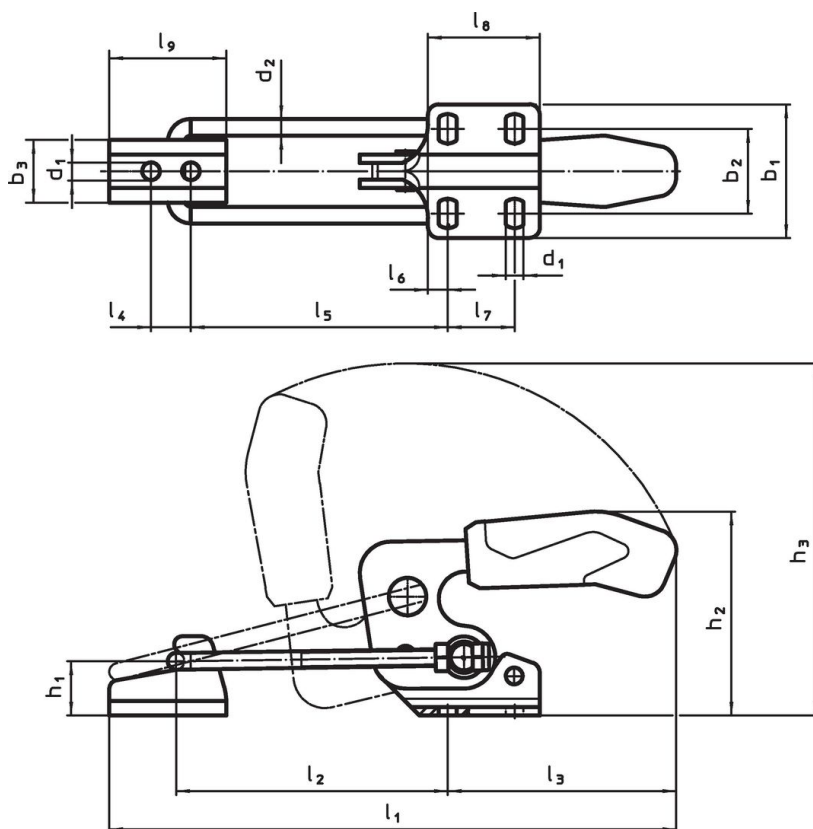
夾具
• 鋼，鍍鋅，鈍化

鉚釘
• 不銹鋼

把手
• 塑膠

計數器口
• 鋼，鍍鋅，鈍化



圖面



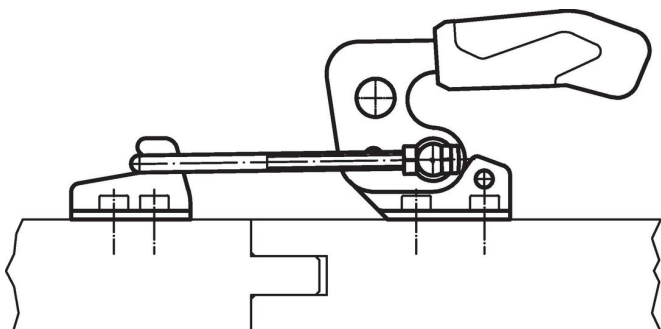
訂單資訊

公稱 尺寸	尺寸																			夾持力		溫度	重量	品號		
	d ₁	d ₂	b ₁	b ₂	b ₃	h ₁	h ₂	h ₃	l ₁ min	l ₁ max.	l ₂ min	l ₂ max.	l ₃	l ₄	l ₅ min	l ₅ max.	l ₆	l ₇	l ₈	l ₉	F ₁				min	max.
	[mm]																			[kN]	[°C]		[g]			
鋼	4	6,5	6	48	24,5-32	23	19	70	135,5	169	216	53,5	101	93	14	48,6	96	8	19	35	39	3,2	-10	80	365	23330.3004

配件

	公稱尺寸	l _g [mm]	b ₃ [mm]	d ₁ [mm]	l ₄ [mm]	 [g]	品號
反扣 (肘節夾鉤型配件), 鋼							
	4	39	23	6.5	14	42	23330.9024

應用範例



遵守

符合 RoHS

符合指令 2011/65/EU 和指令 2015/863

不含 SVHC 物質

不含超過 0.1% w/w 的 SVHC 物質 - 截至 2024 年 6 月 27 日的 SVHC 清單。

不含 65 號提案物質

不包括 65 號提案物質

<https://www.P65Warnings.ca.gov/>

不含衝突礦物

本產品不含來自剛果民主共和國或鄰近國家的任何被指定為“衝突礦物”的物質，例如鈮、錫、金或鎢。