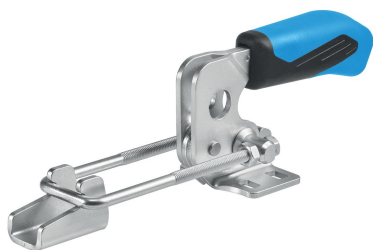


鉤類型切換夾 · with horizontal base

23330.3003



產品描述

由於它們具有良好的運動功率和易於操作的特性，肘節夾具適用於廣泛的用途。
肘節式夾具由高質量的零件製成，可不保養連續使用。
耐油且符合人體工程學的雙部件手柄，其帶有防滑柔軟的表面。易於使用的大抓握面積。

材質

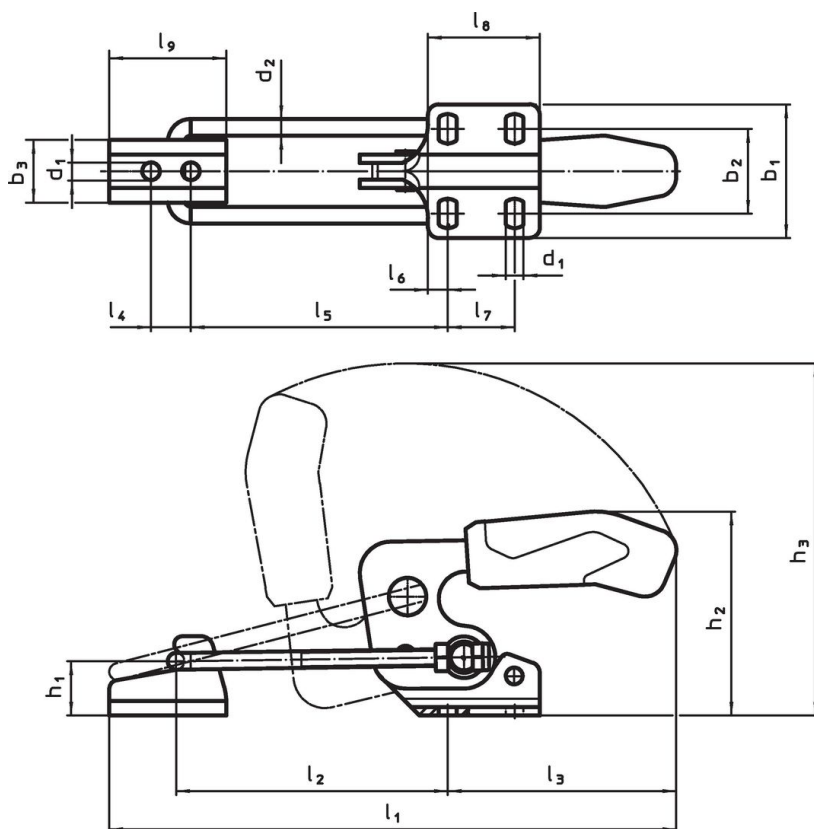
夾具
• 鋼，鍍鋅，鈍化

鉚釘
• 不銹鋼

把手
• 塑膠

計數器口
• 鋼，鍍鋅，鈍化



圖面



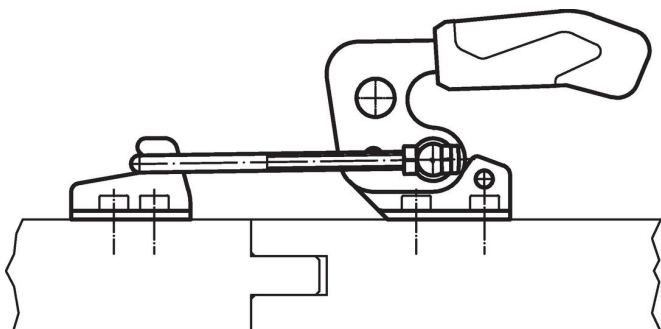
訂單資訊

公稱 尺寸	尺寸																			夾持力		溫度		重量	品號			
	d ₁	d ₂	b ₁	b ₂	b ₃	h ₁	h ₂	h ₃	l ₁ min	l ₁ max.	l ₂ min	l ₂ max.	l ₃	l ₄	l ₅ min	l ₅ max.	l ₆	l ₇	l ₈	l ₉	F ₁	min	max.			[g]		
[mm]																								[kN]	[°C]		[g]	
鋼	3	5,2	4	38	19,5 – 23,5	18	12	47	99	125	159	42	76	69	11	38	72	6,4	13	26	26	1,6	-10	80	143	23330.3003		

配件

	公稱尺寸	l _g [mm]	b ₃ [mm]	d ₁ [mm]	l ₄ [mm]	 [g]	品號
反扣 (肘節夾鉗型配件), 鋼							
	3	26	18	5.2	11	15	23330.9023

應用範例



遵守

符合 RoHS

符合指令 2011/65/EU 和指令 2015/863

不含 SVHC 物質

不含超過 0.1% w/w 的 SVHC 物質 - 截至 2024 年 1 月 23 日的 SVHC 清單。

不含 65 號提案物質

不包括 65 號提案物質

<https://www.P65Warnings.ca.gov/>

不含衝突礦物

本產品不含來自剛果民主共和國或鄰近國家的任何被指定為“衝突礦物”的物質，例如鈮、錫、金或鎢。