

## 推拉式切換夾 · 帶緊固螺紋

23330.2106



### 產品描述

由於它們具有良好的運動功率和易於操作的特性，肘節夾具適用於廣泛的用途。這些肘桿夾具可用於金屬加工行業，適用於鑽孔，焊接，折彎，研磨，測試和裝配，也可用於木材和塑料行業的膠合，鑽孔，切割和銼削夾具。

肘節式夾具的“肘節”原理允許夾具大而快地打開。如果夾具鬆開時，工件可不受阻礙的被取出。大功率傳動通過低手力產生最大夾持力。夾具是自鎖的，它們保持鎖定，抵抗加工部件時產生的力。

肘節式夾具由高質量的零件製成，可不保養連續使用。

耐油且符合人體工程學的雙部件手柄，其帶有防滑柔軟的表面。易於使用的大抓握面積。

### 材質

夾具  
• 鋼，鍍鋅，鈍化

鉚釘  
• 不銹鋼

把手  
• 塑膠

夾持螺絲  
• 鋼，回火，鍍鋅

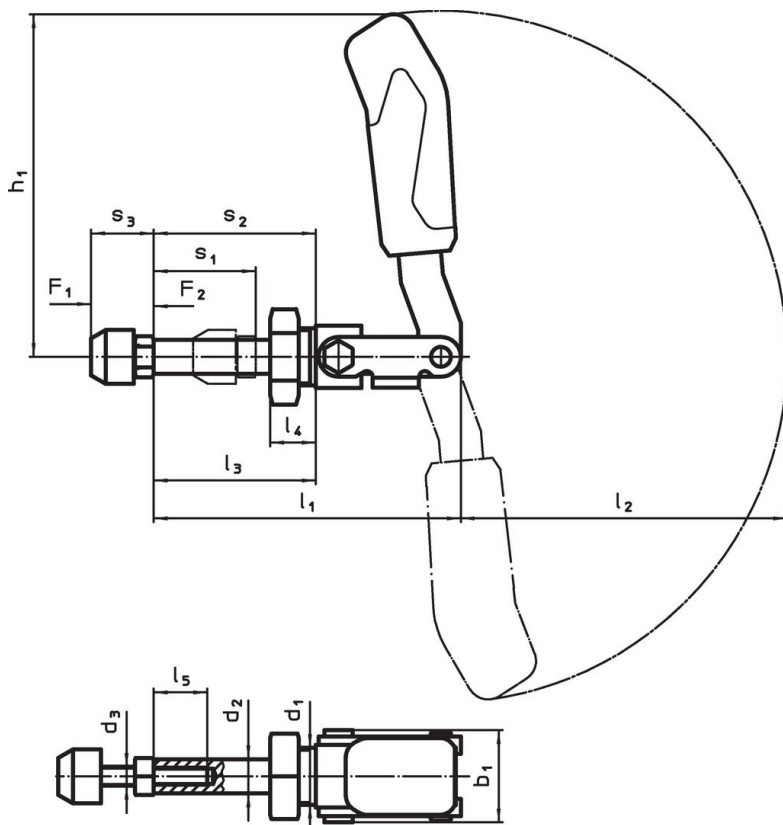
緊固帽蓋  
• 橡膠，黑色

### 更多資訊

#### 參考

作為配件的替換夾合螺絲，在網路商店上有提供。



### 圖面



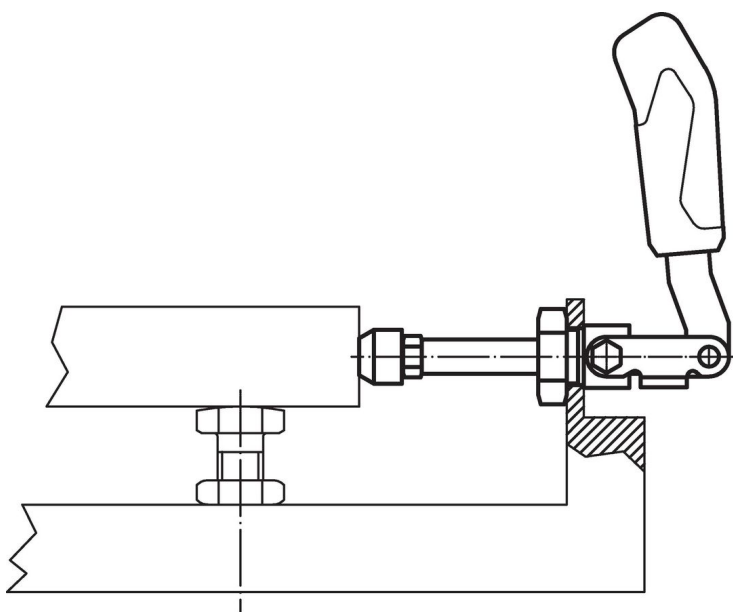
### 訂單資訊

公稱尺寸	夾持螺絲 [mm]	尺寸										行程 $s_1$ [mm]	夾持力 $F_1$ $F_2$ [kN]		溫度 min max. [°C]		重量 [g]	品號			
		$d_1$	$d_2$	$d_3$	$b_1$	$h_1$	$l_1$	$l_2$	$l_3$	$l_4$	$l_5$		$s_2$	$s_3$ min	$s_3$ max.						
6	M12 x 50	M24 x 1,5	16	M12	49	149	175	139	92	24	45	92	30	50	67	4	4	-10	80	927	23330.2106

配件

	d <sub>2</sub> [mm]	 [g]	品號
夾緊螺釘 (肘節夾具推拉式的備件)			
 No Photo available	M12 x 50	73	23330.9016

應用範例



遵守

符合 RoHS

符合指令 2011/65/EU 和指令 2015/863

不含 SVHC 物質

不含超過 0.1% w/w 的 SVHC 物質 - 截至 2024 年 6 月 27 日的 SVHC 清單。

不含 65 號提案物質

不包括 65 號提案物質

<https://www.P65Warnings.ca.gov/>

不含衝突礦物

本產品不含來自剛果民主共和國或鄰近國家的任何被指定為“衝突礦物”的物質，例如鈮、錫、金或鎢。