

## 推拉式切換夾 · 與角度面

23330.2003



### 產品描述

由於它們具有良好的運動功率和易於操作的特性，肘節夾具適用於廣泛的用途。這些肘桿夾具可用於金屬加工行業，適用於鑽孔，焊接，折彎，研磨，測試和裝配，也可用於木材和塑料行業的膠合，鑽孔，切割和銑削夾具。

肘節式夾具的“肘節”原理允許夾具大而快地打開。如果夾具鬆開時，工件可不受阻礙的被取出。大功率傳動通過低手力產生最大夾持力。夾具是自鎖的，它們保持鎖定，抵抗加工部件時產生的力。

肘節式夾具由高質量的零件製成，可不保養連續使用。

耐油且符合人體工程學的雙部件手柄，其帶有防滑柔軟的表面。易於使用的大抓握面積。

### 材質

夾具  
• 鋼，鍍鋅，鈍化

鉚釘  
• 不銹鋼

把手  
• 塑膠

夾持螺絲  
• 鋼，回火，鍍鋅

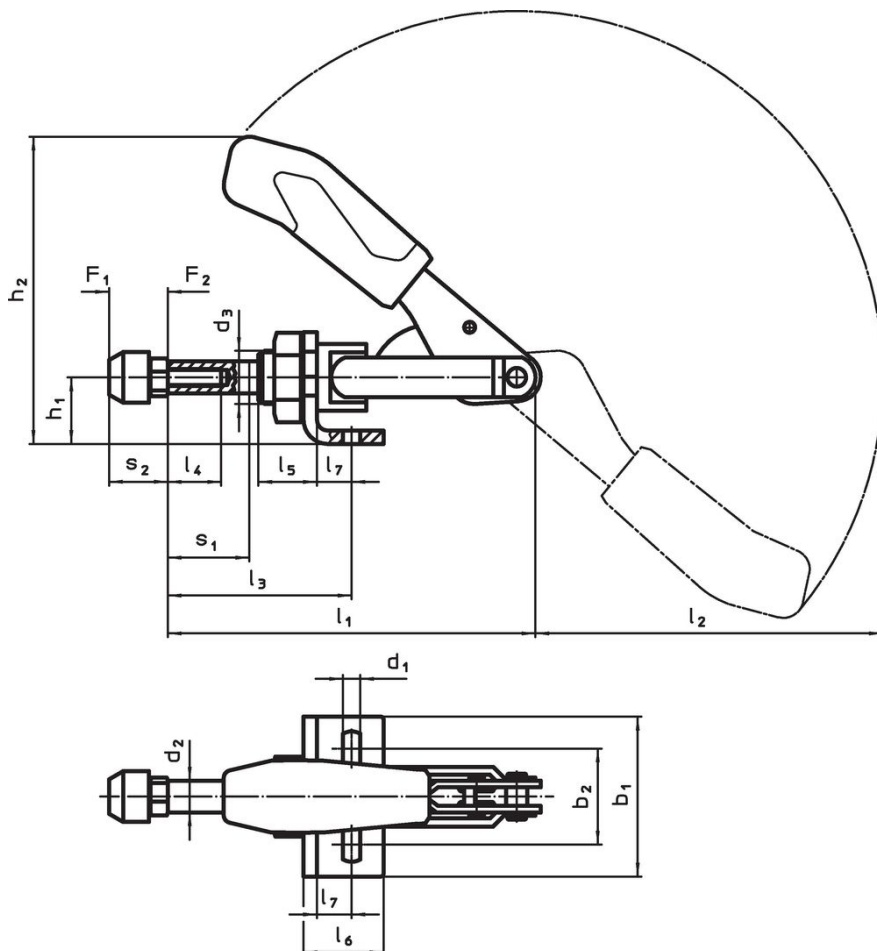
緊固帽蓋  
• 橡膠，黑色

### 更多資訊

#### 參考

作為配件的替換夾合螺絲，在網路商店上有提供。


### 圖面



訂單資訊

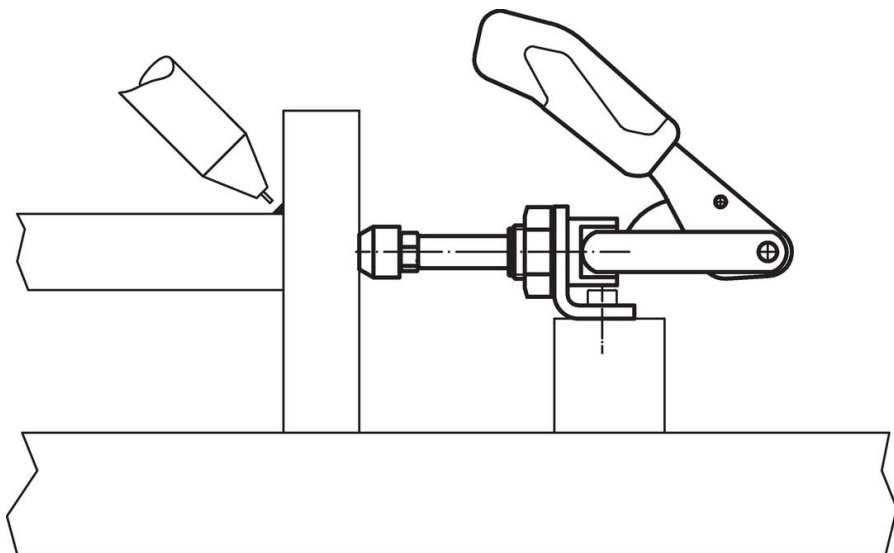
公稱 尺寸	夾持螺絲 [mm]	尺寸																行程		夾持力		溫度		品號	
		d <sub>1</sub>	d <sub>2</sub>	d <sub>3</sub>	b <sub>1</sub>	b <sub>2</sub>	h <sub>1</sub>	h <sub>2</sub>	l <sub>1</sub>	l <sub>2</sub>	l <sub>3</sub> min	l <sub>3</sub> max.	l <sub>4</sub>	l <sub>5</sub>	l <sub>6</sub>	l <sub>7</sub>	s <sub>2</sub> min	s <sub>2</sub> max.	s <sub>1</sub>	F <sub>1</sub>	F <sub>2</sub>	min	max.		[g]
3	M6 x 25	5,6	10	M16 x 1,5	50	31,8 – 36	20	85,5	114	105	32,5	58,5	20	19	34	12,5	17	25	26	2	2	-10	80	328	23330.2003

配件

	d <sub>2</sub> [mm]		品號
夾緊螺釘 ( 肘節夾具推拉式的備件 )			
 No Photo available	M 6 x 25	11,0	23330.9013

應用範例





## 遵守

### 符合 RoHS

符合指令 2011/65/EU 和指令 2015/863

### 不含 SVHC 物質

不含超過 0.1% w/w 的 SVHC 物質 - 截至 2024 年 6 月 27 日的 SVHC 清單。

### 不含 65 號提案物質

不包括 65 號提案物質

<https://www.P65Warnings.ca.gov/>

### 不含衝突礦物

本產品不含來自剛果民主共和國或鄰近國家的任何被指定為“衝突礦物”的物質，例如鈿、錫、金或鎢。