

推拉式切換夾 · 與角度面

23330.2001



產品描述

由於它們具有良好的運動功率和易於操作的特性，肘節夾具適用於廣泛的用途。這些肘桿夾具可用於金屬加工行業，適用於鑽孔，焊接，折彎，研磨，測試和裝配，也可用於木材和塑料行業的膠合，鑽孔，切割和銼削夾具。

肘節式夾具的“肘節”原理允許夾具大而快地打開。如果夾具鬆開時，工件可不受阻礙的被取出。大功率傳動通過低手力產生最大夾持力。夾具是自鎖的，它們保持鎖定，抵抗加工部件時產生的力。

肘節式夾具由高質量的零件製成，可不保養連續使用。

耐油且符合人體工程學的雙部件手柄，其帶有防滑柔軟的表面。易於使用的大抓握面積。

材質

夾具
• 鋼，鍍鋅，鈍化

鉚釘
• 不銹鋼
• 鋼

把手
• 塑膠

夾持螺絲
• 鋼，回火，鍍鋅

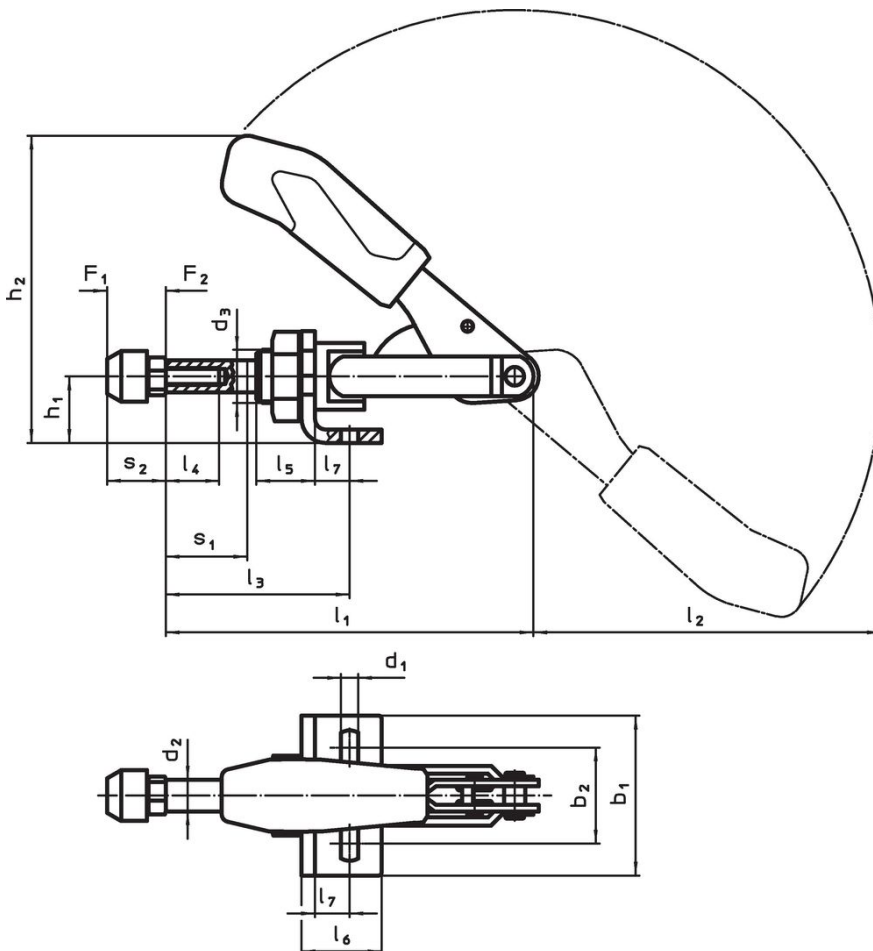
緊固帽蓋
• 橡膠，黑色

更多資訊

參考

作為配件的替換夾合螺絲，在網路商店上有提供。


圖面



訂單資訊

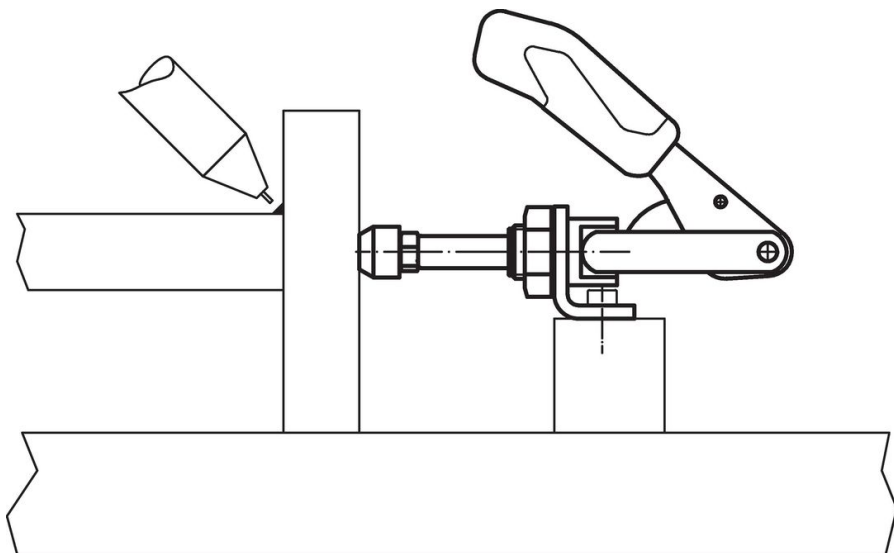
公稱 尺寸	夾持螺絲 [mm]	尺寸																行程 S ₁ [mm]	夾持力		溫度		品號		
		d ₁	d ₂	d ₃	b ₁	b ₂	h ₁	h ₂	l ₁	l ₂	l ₃ min	l ₃ max.	l ₄	l ₅	l ₆	l ₇	s ₂ min		s ₂ max.	F ₁ [kN]	F ₂ [kN]	min [°C]		max. [°C]	[g]
1	M4 x 20	4,5	6,5	M10 x 1	25	16	12	49,3	66,5	54	17	33	13	10	16	6,5	12	20	16	0,8	0,8	-10	80	73	23330.2001

配件

	d ₂ [mm]	重量 [g]	品號
夾緊螺釘 (肘節夾具推拉式的備件)			
 No Photo available	M 4 x 20	3,6	23330.9011

應用範例





遵守

符合 RoHS

符合指令 2011/65/EU 和指令 2015/863

不含 SVHC 物質

不含超過 0.1% w/w 的 SVHC 物質 - 截至 2024 年 6 月 27 日的 SVHC 清單。

不含 65 號提案物質

不包括 65 號提案物質

<https://www.P65Warnings.ca.gov/>

不含衝突礦物

本產品不含來自剛果民主共和國或鄰近國家的任何被指定為“衝突礦物”的物質，例如鈿、錫、金或鎢。