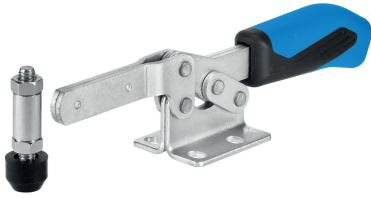


水平切換夾 · 帶有水平基座和結實的支撐臂

23330.1204



產品描述

由於它們具有良好的運動功率和易於操作的特性，肘節夾具適用於廣泛的用途。這些肘桿夾具可用於金屬加工行業，適用於鑽孔，適用於鑽孔，切割和銼削夾具。和塑料行業的膠合，鑽孔，切割和銼削夾具。肘節式夾具的“肘節”原理允許夾具大而快地打開。如果夾具鬆開時，工件可不受阻礙的被取出。大功率傳動通過低手力產生最大夾持力。夾具是自鎖的，它們保持鎖定，抵抗加工部件時產生的力。肘節式夾具由高質量的零件製成，可不保養連續使用。耐油且符合人體工程學的雙部件手柄，其帶有防滑柔軟的表面。易於使用的大抓握面積。

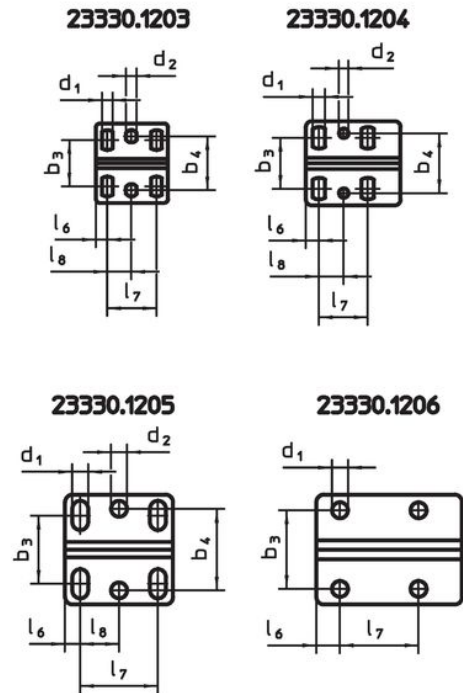
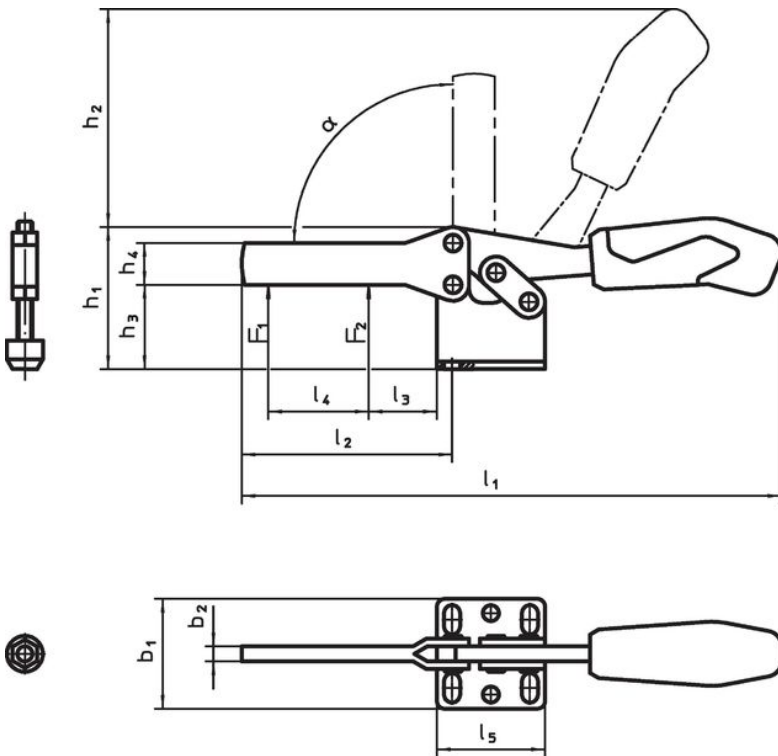
材質

- 夾具
 - 鋼，鍍鋅，鈍化
- 鉚釘
 - 不銹鋼
- 把手
 - 塑膠
- 夾持螺絲
 - 鋼，回火，鍍鋅
- 緊固帽蓋
 - 橡膠，黑色

組裝

夾合螺絲需要被焊接在支撐臂的需求位置上。

圖面



訂單資訊

公稱尺寸	夾持螺絲 [mm]	尺寸																		夾持力		α		品號				
		d ₁	d ₂	b ₁	b ₂	b ₃	b ₄	h ₁	h ₂	h ₃	h ₄	h ₅ min max	l ₁	l ₂	l ₃	l ₄	l ₅	l ₆	l ₇	l ₈	F ₁	F ₂	min		max	[°C]	[g]	
鋼																												
4	M8 x 45	6,5	5,1	45,5	6	22 - 31,8	32	48,5	86	32	15	-3,5	11	205	72	32	44	50	7	26	13	1,8	2,5	90°	-10	80	400	23330.1204

遵守

符合 RoHS

符合指令 2011/65/EU 和指令 2015/863

不含 SVHC 物質

不含超過 0.1% w/w 的 SVHC 物質 - 截至 2024 年 6 月 27 日的 SVHC 清單。

不含 65 號提案物質

不包括 65 號提案物質

<https://www.P65Warnings.ca.gov/>

不含衝突礦物

本產品不含來自剛果民主共和國或鄰近國家的任何被指定為“衝突礦物”的物質，例如鈹、錫、金或鎳。