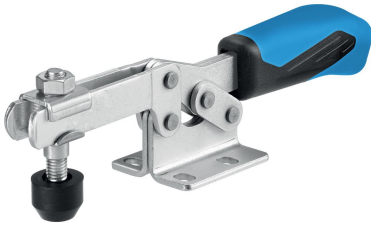


水平切換夾 · with horizontal base
23330.1005



產品描述

由於它們具有良好的運動功率和易於操作的特性，肘節夾具適用於廣泛的用途。這些肘桿夾具可用於金屬加工行業，適用於鑽孔，適用於鑽孔，切割和銼削夾具。肘節式夾具的“肘節”原理允許夾具大而快地打開。如果夾具鬆開時，工件可不受阻礙的被取出。大功率傳動通過低手力產生最大夾持力。夾具是自鎖的，它們保持鎖定，抵抗加工部件時產生的力。肘節式夾具由高質量的部件製成，設計用於連續使用。耐油的符合人體工程學的雙組分手柄，抓握面積增加，表面柔軟，易於使用。快速可調的夾緊螺釘由保持器提供。

材質

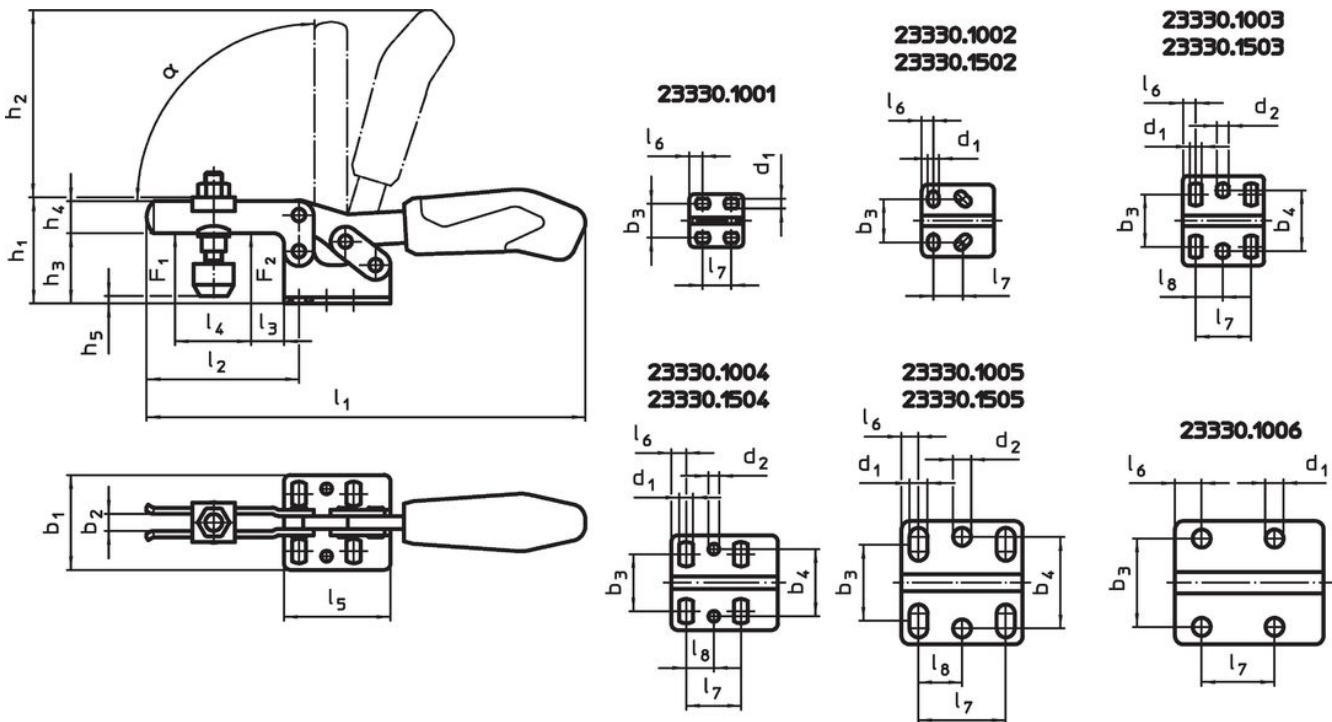
- 夾具
 - 鋼，鍍鋅，鈍化
- 鉚釘
 - 不銹鋼
- 把手
 - 塑膠
- 夾持螺絲
 - 鋼，回火，鍍鋅
- 緊固帽蓋
 - 橡膠，黑色

更多資訊

參考

作為配件的替換夾合螺絲，在網路商店上有提供。



圖面



訂單資訊

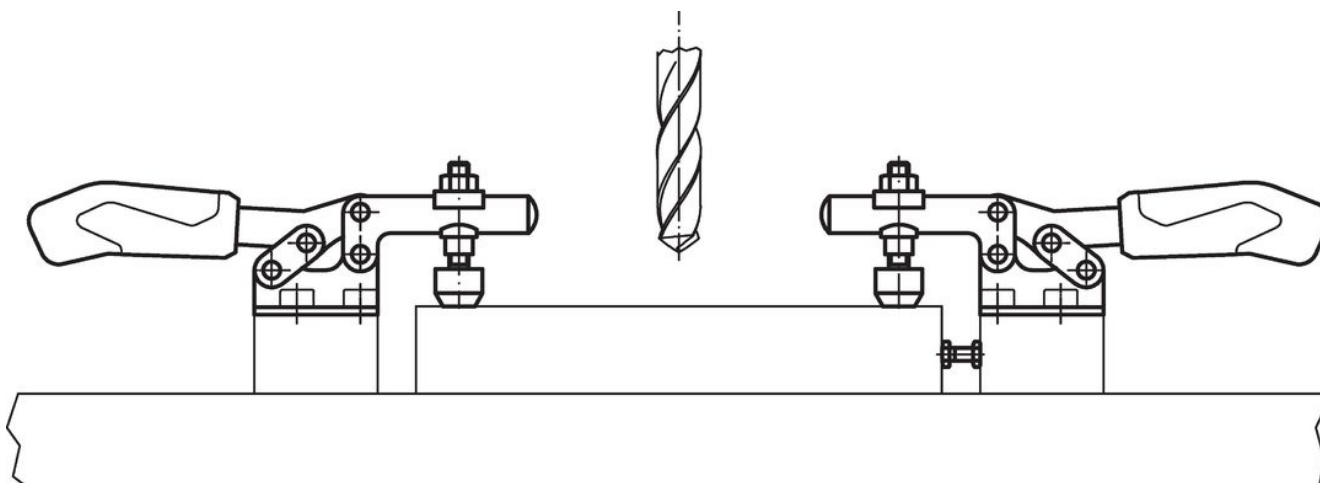
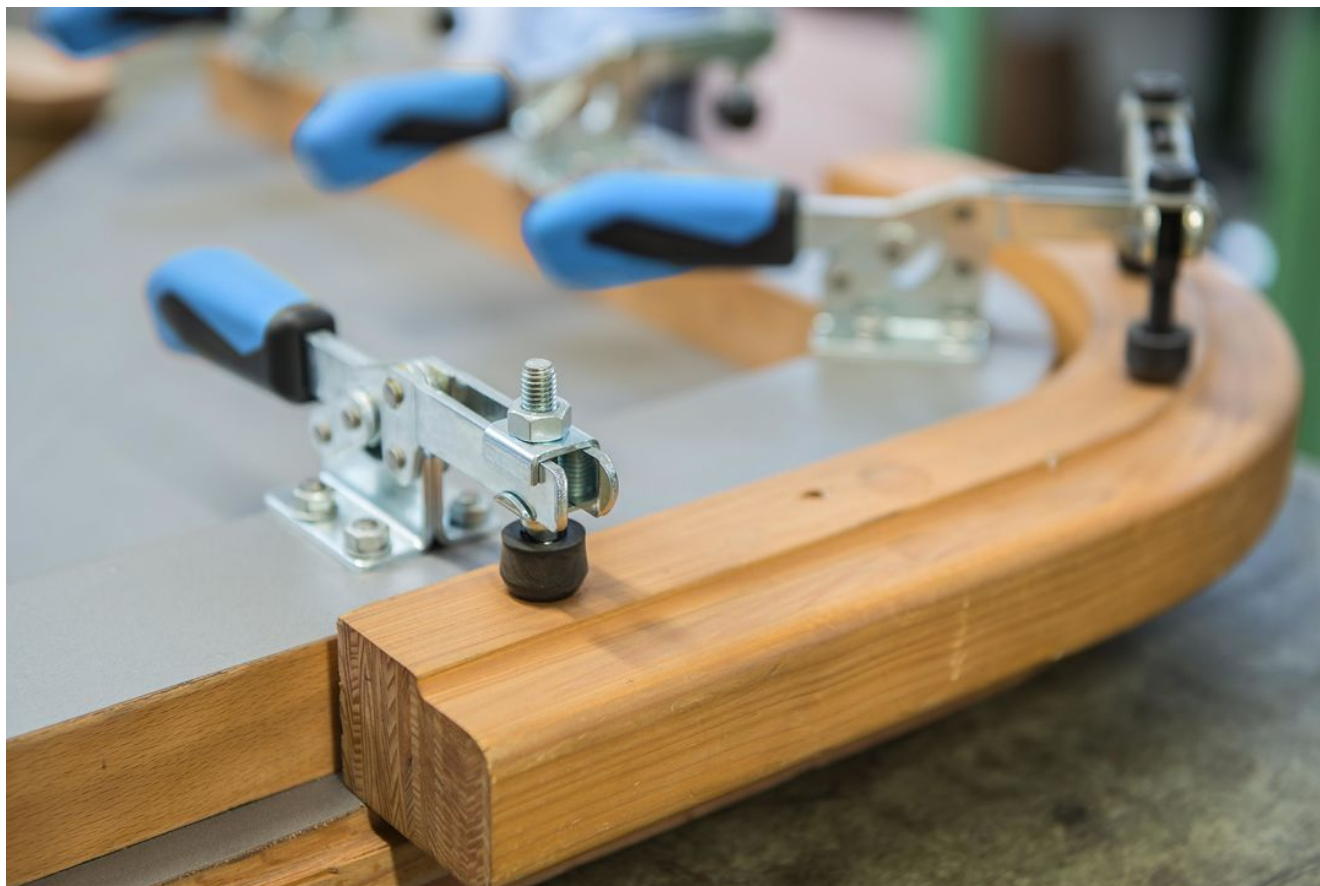
公稱尺寸	夾持螺絲 [mm]	尺寸																			夾持力		α		重量 [g]	品號		
		d ₁	d ₂	b ₁	b ₂	b ₃	b ₄	h ₁	h ₂	h ₃	h ₄	h ₅ min	h ₅ max	l ₁	l ₂	l ₃	l ₄	l ₅	l ₆	l ₇	l ₈	F ₁	F ₂	min			max	
鋼																					[kN]		[°C]					
5	M8 x 65	8,5	8,5	58	10	29 - 43	43	75	126	45	20	-4	24	287	113	27	63	57	8	41	20,5	2	3	90°	-10	80	726	23330.1005

配件

	尺寸 d ₂ [mm]	 [g]	品號
夾緊螺釘 (肘節夾的備件), 鋼			
	M 8 x 65	57,0	23330.9006

應用範例





遵守

符合 RoHS

符合指令 2011/65/EU 和指令 2015/863

不含 SVHC 物質

不含超過 0.1% w/w 的 SVHC 物質 - 截至 2024 年 6 月 27 日的 SVHC 清單。

不含 65 號提案物質

不包括 65 號提案物質

<https://www.P65Warnings.ca.gov/>

不含衝突礦物

本產品不含來自剛果民主共和國或鄰近國家的任何被指定為“衝突礦物”的物質，例如鈹、錫、金或鎢。