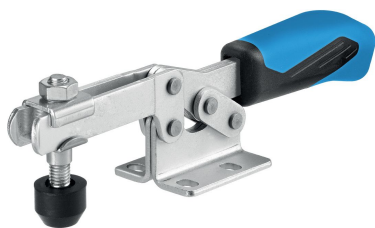


水平切換夾 · with horizontal base

23330.1002



產品描述

由於它們具有良好的運動功率和易於操作的特性，肘節夾具適用於廣泛的用途。這些肘桿夾具可用於金屬加工行業，適用於鑽孔，焊接，折彎，研磨，測試和裝配，也可用於木材和塑料行業的膠合，鑽孔，切割和銼削夾具。

肘節式夾具的“肘節”原理允許夾具大而快地打開。如果夾具鬆開時，工件可不受阻礙的被取出。大功率傳動通過低手力產生最大夾持力。夾具是自鎖的，它們保持鎖定，抵抗加工部件時產生的力。

肘節式夾具由高質量的部件製成，設計用於連續使用。

耐油的符合人體工程學的雙組分手柄，抓握面積增加，表面柔軟，易於使用。

快速可調的夾緊螺釘由保持器提供。

材質

夾具

- 鋼，鍍鋅，鈍化

鉚釘

- 不銹鋼
- 鋼

把手

- 塑膠

夾持螺絲

- 鋼，回火，鍍鋅

緊固帽蓋

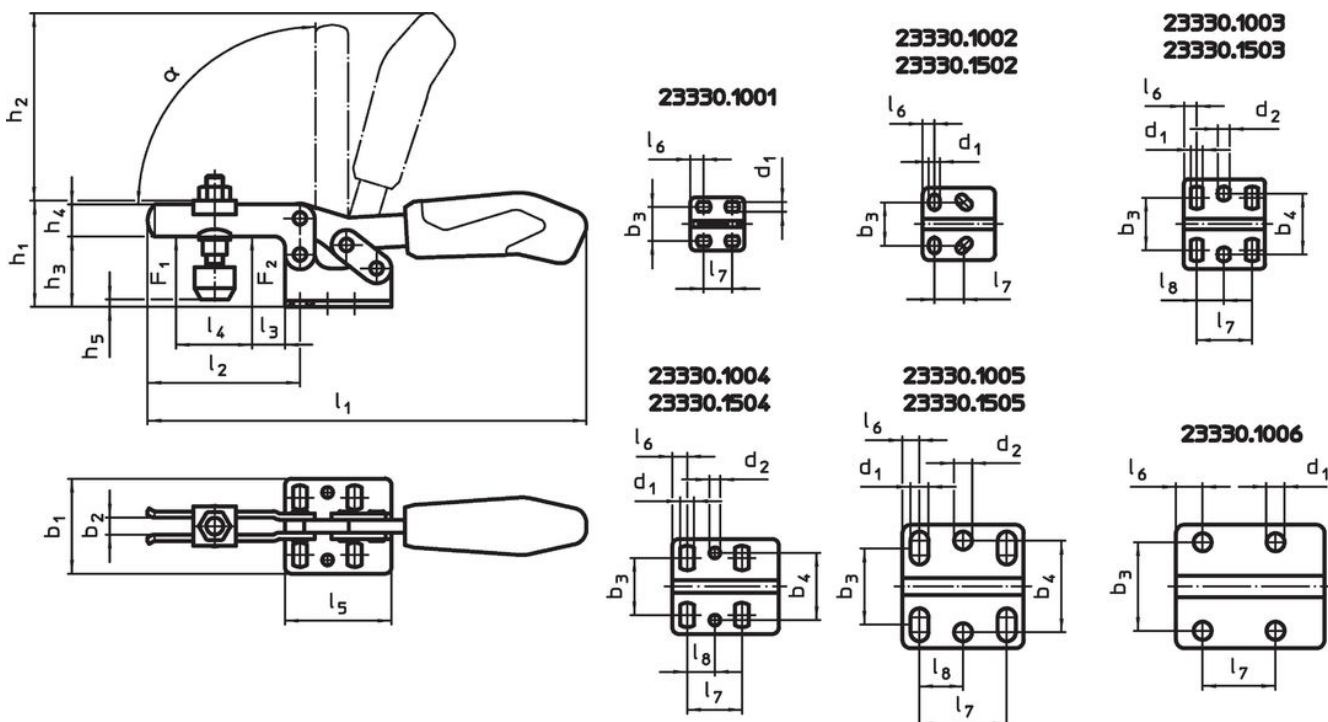
- 橡膠，黑色

更多資訊

參考

作為配件的替換夾合螺絲，在網路商店上有提供。



圖面



訂單資訊

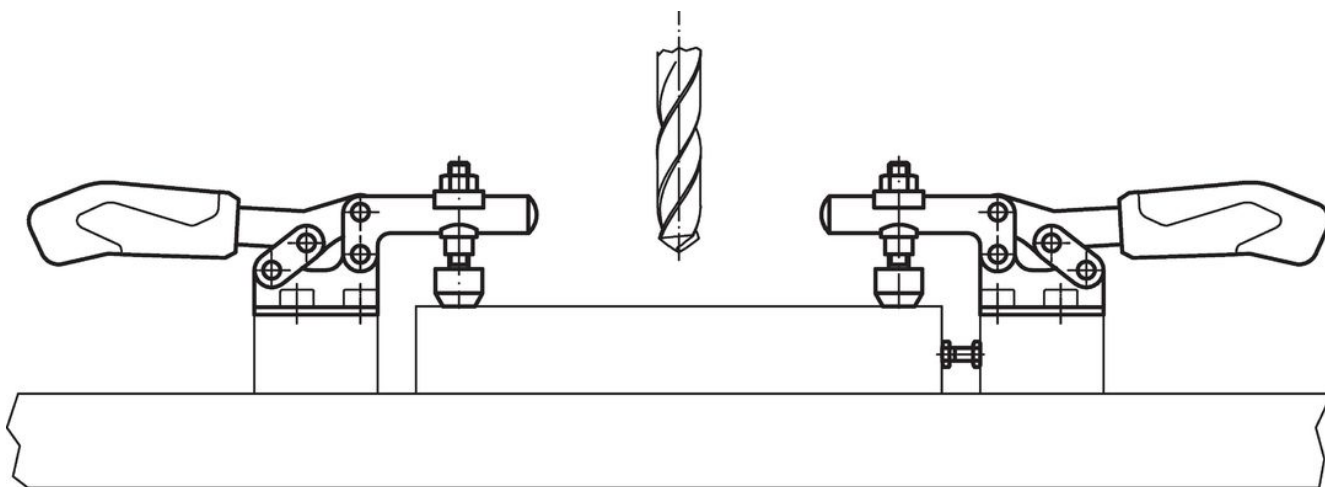
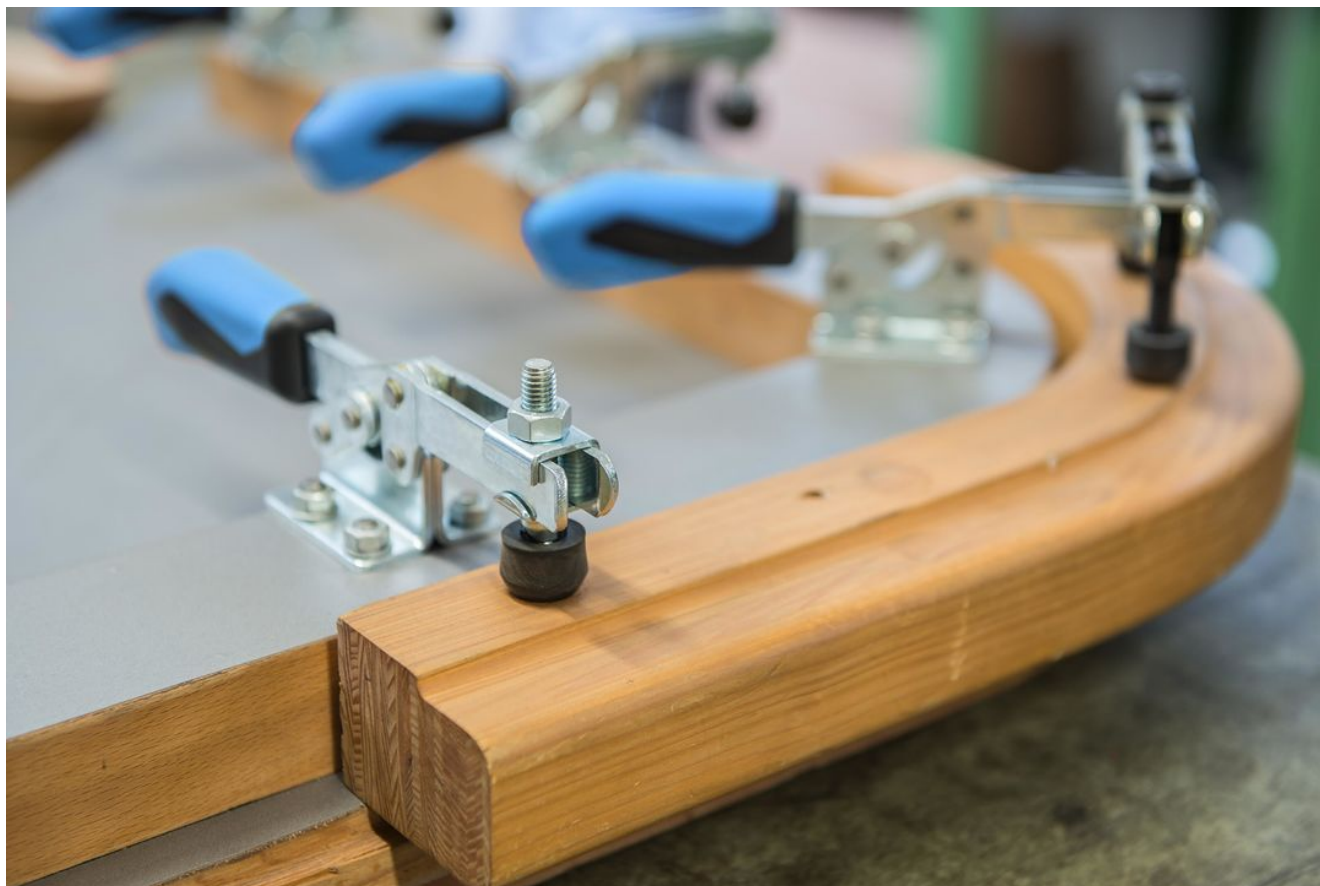
公稱 尺寸	夾持螺絲 [mm]	尺寸															夾持力		α	溫度		重量 [g]	品號				
		d ₁	b ₁	b ₂	b ₃	h ₁	h ₂	h ₃	h ₄	h ₅ min	h ₅ max	l ₁	l ₂	l ₃	l ₄	l ₅	l ₆	l ₇		F ₁	F ₂			min	max		
		[mm]															[kN]			[°C]							
鋼		2	M5 x 30	5,2	34	5	18 – 21,5	30	49	19	10	-3	2,5	120	42	8	18,7	34	5,5	13 – 14,5	0,8	1,1	90°	-10	80	112	23330.1002

配件

	尺寸 d ₂ [mm]	 [g]	品號
夾緊螺釘 (肘節夾的備件), 鋼			
	M 5 x 30	11,0	23330.9002

應用範例





遵守

符合 RoHS

符合指令 2011/65/EU 和指令 2015/863

不含 SVHC 物質

不含超過 0.1% w/w 的 SVHC 物質 - 截至 2024 年 1 月 23 日的 SVHC 清單。

不含 65 號提案物質

不包括 65 號提案物質

<https://www.P65Warnings.ca.gov/>

不含衝突礦物

本產品不含來自剛果民主共和國或鄰近國家的任何被指定為“衝突礦物”的物質，例如鈮、錫、金或鎢。