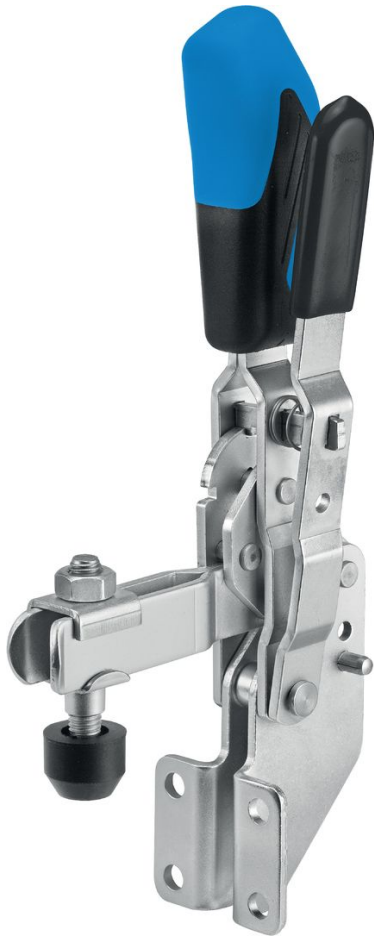


## 垂直切換夾 · 帶有角度基座和安全鎖

23330.0623



### 產品描述

由於它們具有良好的運動功率和易於操作的特性，肘節夾具適用於廣泛的用途。這些肘桿夾具可用於金屬加工行業，適用於鑽孔，焊接，折彎，研磨，測試和裝配，也可用於木材和塑料行業的膠合，鑽孔，切割和銼削夾具。

肘節式夾具的“肘節”原理允許夾具大而快地打開。如果夾具鬆開時，工件可不受阻礙的被取出。大功率傳動通過低手力產生最大夾持力。夾具是自鎖的，它們保持鎖定，抵抗加工部件時產生的力。

肘節式夾具由高質量的部件製成，設計用於連續使用。

耐油的符合人體工程學的雙組分手柄，抓握面積增加，表面柔軟，易於使用。

快速可調的夾緊螺釘由保持器提供。

### 材質

夾具  
• 鋼，鍍鋅，鈍化

鉚釘  
• 不銹鋼

把手  
• 塑膠

夾持螺絲  
• 鋼，回火，鍍鋅

緊固帽蓋  
• 橡膠，黑色

塑膠蓋  
• PVC，黑色

### 更多資訊

#### 參考

作為配件的替換夾合螺絲，在網路商店上有提供。

### 圖面

