

垂直切換夾 · 帶有垂直基座和安全鎖

23330.0613



產品描述

由於它們具有良好的運動功率和易於操作的特性，肘節夾具適用於廣泛的用途。這些肘桿夾具可用於金屬加工行業，適用於鑽孔，焊接，折彎，研磨，測試和裝配，也可用於木材和塑料行業的膠合，鑽孔，切割和銼削夾具。

肘節式夾具的“肘節”原理允許夾具大而快地打開。如果夾具鬆開時，工件可不受阻礙的被取出。大功率傳動通過低手力產生最大夾持力。夾具是自鎖的，它們保持鎖定，抵抗加工部件時產生的力。

肘節式夾具由高質量的部件製成，設計用於連續使用。

耐油的符合人體工程學的雙組分手柄，抓握面積增加，表面柔軟，易於使用。

快速可調的夾緊螺釘由保持器提供。

材質

夾具
• 鋼，鍍鋅，鈍化

鉚釘
• 不銹鋼

把手
• 塑膠

夾持螺絲
• 鋼，回火，鍍鋅

緊固帽蓋
• 橡膠，黑色

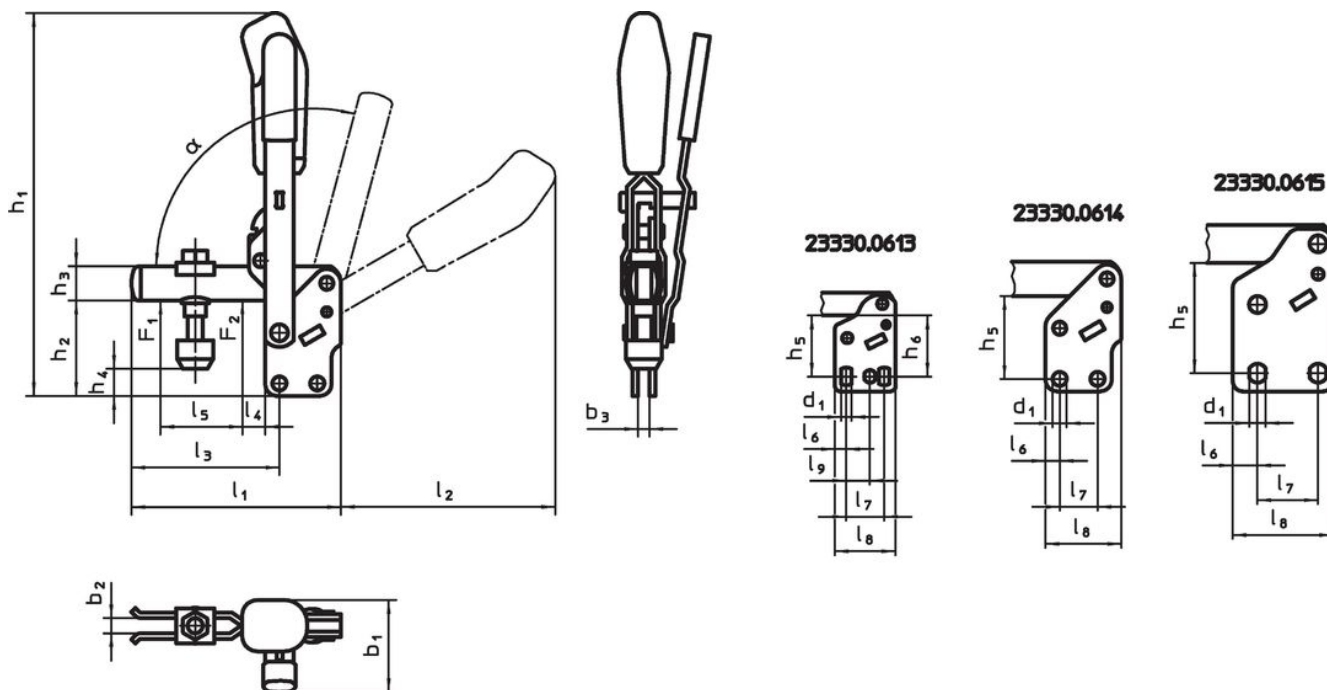
塑膠蓋
• PVC，黑色

更多資訊

參考

作為配件的替換夾合螺絲，在網路商店上有提供。


圖面



訂單資訊

公稱 尺寸	夾持螺絲 [mm]	尺寸																		夾持力		α	溫度		重量 [g]	品號		
		d ₁	b ₁	b ₂	b ₃	h ₁	h ₂	h ₃	h ₄ min	h ₄ max.	h ₅	h ₆	l ₁	l ₂	l ₃	l ₄	l ₅	l ₆	l ₇	l ₈	l ₉		F ₁	F ₂			min	max.
鋼																				[kN]			[°C]					
3	M6 x 35	5,5	38	6	5	154	38	12	11,5	19,5	28,5 – 32	30	78	89	52	11	25	6	20	32	12,5	1	1,2	95°	-10	80	237	23330.0613

配件

	d ₂ [mm]	重量 [g]	品號
夾緊螺釘 (肘節夾的備件)			
	M6 x 35	16	23330.9003

遵守

符合 RoHS

符合指令 2011/65/EU 和指令 2015/863

不含 SVHC 物質

不含超過 0.1% w/w 的 SVHC 物質 - 截至 2024 年 1 月 23 日的 SVHC 清單。

不含 65 號提案物質

不包括 65 號提案物質

<https://www.P65Warnings.ca.gov/>

不含衝突礦物

本產品不含來自剛果民主共和國或鄰近國家的任何被指定為“衝突礦物”的物質，例如鈿、錫、金或鎳。