

垂直切換夾 · with horizontal base

23330.0505



No Photo  
available

產品描述

由於它們具有良好的運動功率和易於操作的特性，肘節夾具適用於廣泛的用途。這些肘桿夾具可用於金屬加工行業，適用於鑽孔，焊接，折彎，研磨，測試和裝配，也可用於木材和塑料行業的膠合，鑽孔，切割和銼削夾具。

肘節式夾具的“肘節”原理允許夾具大而快地打開。如果夾具鬆開時，工件可不受阻礙的被取出。大功率傳動通過低手力產生最大夾持力。夾具是自鎖的，它們保持鎖定，抵抗加工部件時產生的力。

肘節式夾具由高質量的部件製成，設計用於連續使用。

耐油的符合人體工程學的雙組分手柄，抓握面積增加，表面柔軟，易於使用。

快速可調的夾緊螺釘由保持器提供。

材質

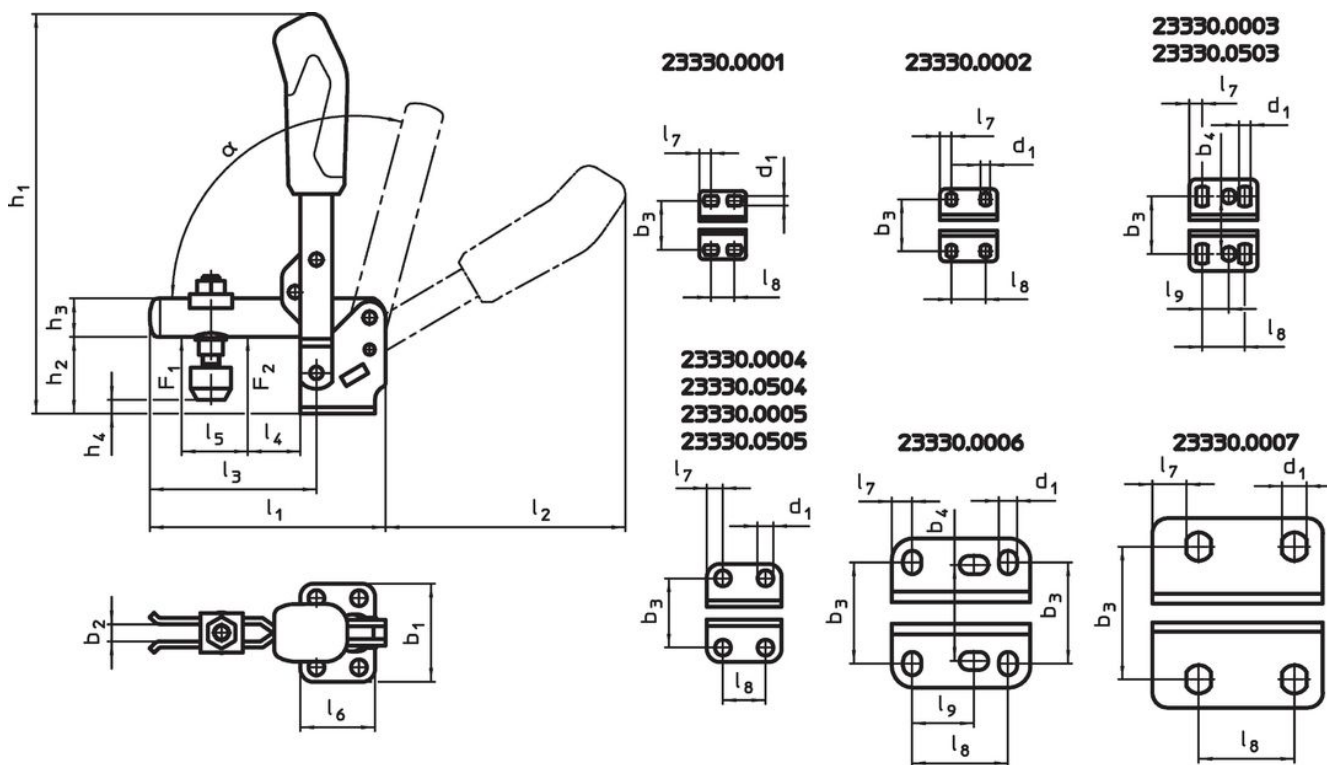
- 夾具
  - 不銹鋼
- 鉚釘
  - 不銹鋼
- 把手
  - 塑膠
- 夾持螺絲
  - 鋼，回火，鍍鋅
  - 不鏽鋼
- 緊固帽蓋
  - 橡膠，黑色

更多資訊

參考

作為配件的替換夾合螺絲，在網路商店上有提供。

圖面




訂單資訊

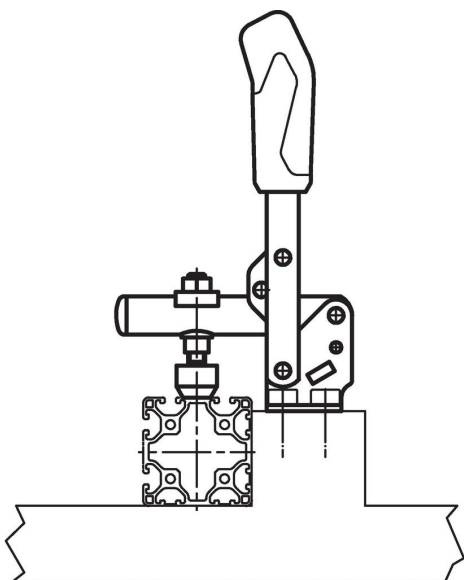
公稱 尺寸	夾持螺絲 [mm]	尺寸																夾持力		$\alpha^{1)}$	溫度		重量 [g]	品號	
		d <sub>1</sub>	b <sub>1</sub>	b <sub>2</sub>	b <sub>3</sub>	h <sub>1</sub>	h <sub>2</sub>	h <sub>3</sub>	h <sub>4</sub> min	h <sub>4</sub> max.	l <sub>1</sub>	l <sub>2</sub>	l <sub>3</sub>	l <sub>4</sub>	l <sub>5</sub>	l <sub>6</sub>	l <sub>7</sub>	l <sub>8</sub>	F <sub>1</sub>	F <sub>2</sub>	[kN]	min			max.
5	M8 x 65	8,6	64	10	43,5 - 46,5	221	42,5	20	-6	22,5	141	130	101	16	54	53	13	32	1,7	3	105°	-10	80	697	23330.0505

<sup>1)</sup> 通過按壓止動銷可將手柄的開啟角度改為60°。

配件

	尺寸 d <sub>2</sub> [mm]	重量 [g]	品號
夾緊螺釘 ( 肘節夾的備件 ) , 不鏽鋼			
	M 8 x 65	57,0	23330.9505

應用範例



## 遵守

### 符合 RoHS

符合指令 2011/65/EU 和指令 2015/863

### 不含 SVHC 物質

不含超過 0.1% w/w 的 SVHC 物質 - 截至 2024 年 1 月 23 日的 SVHC 清單。

### 不含 65 號提案物質

不包括 65 號提案物質

<https://www.P65Warnings.ca.gov/>

### 不含衝突礦物

本產品不含來自剛果民主共和國或鄰近國家的任何被指定為“衝突礦物”的物質，例如鉭、錫、金或鎳。