

垂直切換夾 · 帶有垂直基座和結實的支撐臂

23330.0217

產品描述

由於它們具有良好的運動功率和易於操作的特性，肘節夾具適用於廣泛的用途。這些肘桿夾具可用於金屬加工行業，適用於鑽孔，焊接，折彎，研磨，測試和裝配，也可用於木材和塑料行業的膠合，鑽孔，切割和銼削夾具。

肘節式夾具的“肘節”原理允許夾具大而快地打開。如果夾具鬆開時，工件可不受阻礙的被取出。大功率傳動通過低手力產生最大夾持力。夾具是自鎖的，它們保持鎖定，抵抗加工部件時產生的力。

肘節式夾具由高質量的零件製成，可不保養連續使用。

耐油且符合人體工程學的雙部件手柄，其帶有防滑柔軟的表面。易於使用的大抓握面積。

材質

夾具  
• 鋼，鍍鋅，鈍化

鉚釘  
• 不銹鋼

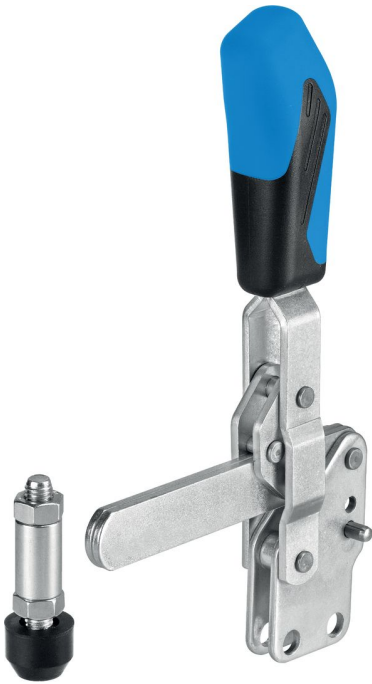
把手  
• 塑膠

夾持螺絲  
• 鋼，回火，鍍鋅

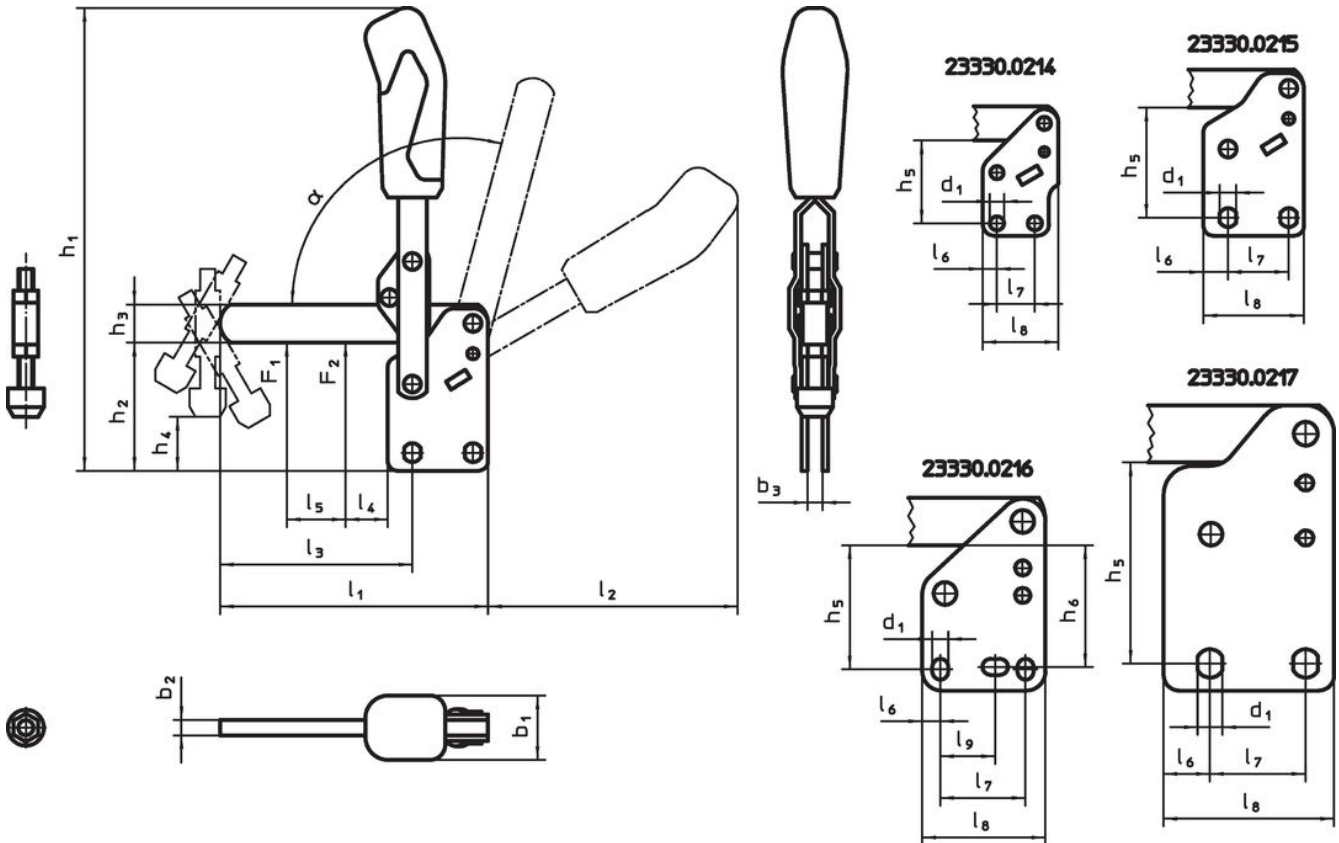
緊固帽蓋  
• 橡膠，黑色

組裝

夾合螺絲需要被焊接在支撐臂的需求位置上。



圖面



### 訂單資訊

公稱 尺寸	夾持螺絲 [mm]	尺寸																	夾持力		α	溫度		品號		
		d <sub>1</sub>	b <sub>1</sub>	b <sub>2</sub>	b <sub>3</sub>	h <sub>1</sub>	h <sub>2</sub>	h <sub>3</sub>	h <sub>4</sub> min	h <sub>4</sub> max.	h <sub>5</sub>	l <sub>1</sub>	l <sub>2</sub>	l <sub>3</sub>	l <sub>4</sub>	l <sub>5</sub>	l <sub>6</sub>	l <sub>7</sub>	l <sub>8</sub>	F <sub>1</sub>		F <sub>2</sub>	min		max.	
		[mm]																	[kN]			[°C]			[g]	
鋼																										23330.0217
7	M12 x 110	13	39	10	10	369	117	30	28,5	86,5	102	232	206	165,5	20,5	90	24,5	50,5	90	3,5	5,5	140°	-10	80	2000	

### 遵守

**符合 RoHS**

符合指令 2011/65/EU 和指令 2015/863

**不含 SVHC 物質**

不含超過 0.1% w/w 的 SVHC 物質 - 截至 2024 年 6 月 27 日的 SVHC 清單。

**不含 65 號提案物質**

不包括 65 號提案物質

<https://www.P65Warnings.ca.gov/>

**不含衝突礦物**

本產品不含來自剛果民主共和國或鄰近國家的任何被指定為“衝突礦物”的物質，例如鉬、錫、金或鎳。