

夾持鉗 · 適用於浮動夾具 M16

23320.0066



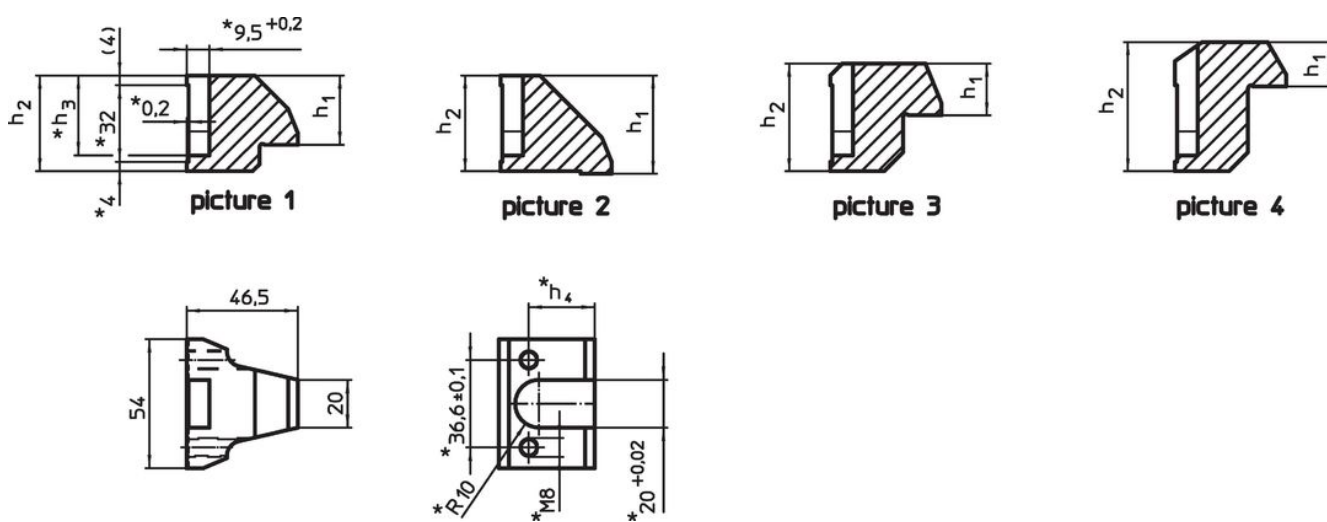
產品描述

夾持顎可以被使用在浮動夾具 EH 23320.0016用來增加或減少夾持範圍

材質

- 表面硬化鋼，氮化，錳磷酸鹽處理

圖面

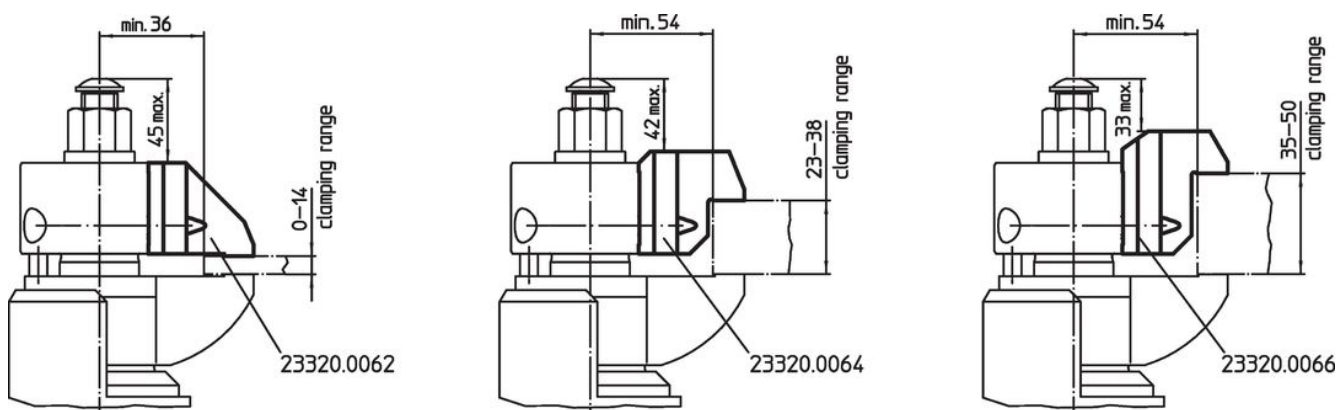


* Specifications and material of especially designed jaws have to be taken into consideration.

訂單資訊

夾持範圍 [mm]	尺寸 [mm]				[g]	品號
	h ₁	h ₂	h ₃	h ₄		
上可替換式夾持顎 - 相片 4 35 - 50	18,6	54	47,3	41,6	500	23320.0066

應用範例



遵守

符合 RoHS

符合指令 2011/65/EU 和指令 2015/863

不含 SVHC 物質

不含超過 0.1% w/w 的 SVHC 物質 - 截至 2024 年 1 月 23 日的 SVHC 清單。

不含 65 號提案物質

不包括 65 號提案物質

<https://www.P65Warnings.ca.gov/>

不含衝突礦物

本產品不含來自剛果民主共和國或鄰近國家的任何被指定為“衝突礦物”的物質，例如鈿、錫、金或鎳。