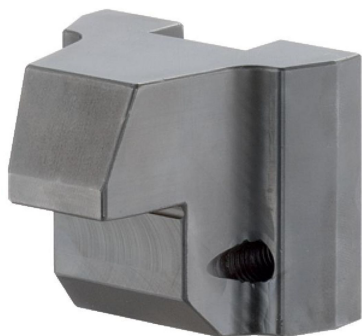


## 夾持鉗 · 適用於浮動夾具 M16

23320.0064



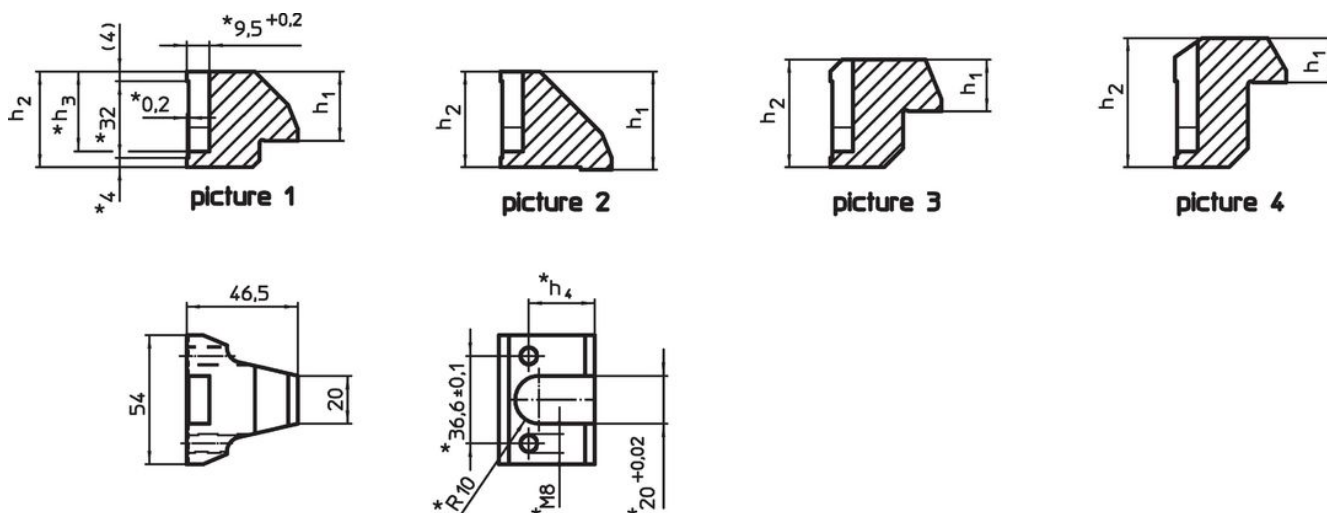
### 產品描述

夾持顎可以被使用在浮動夾具 EH 23320.0016 用來增加或減少夾持範圍

### 材質

- 表面硬化鋼，氮化，錳磷酸鹽處理

### 圖面

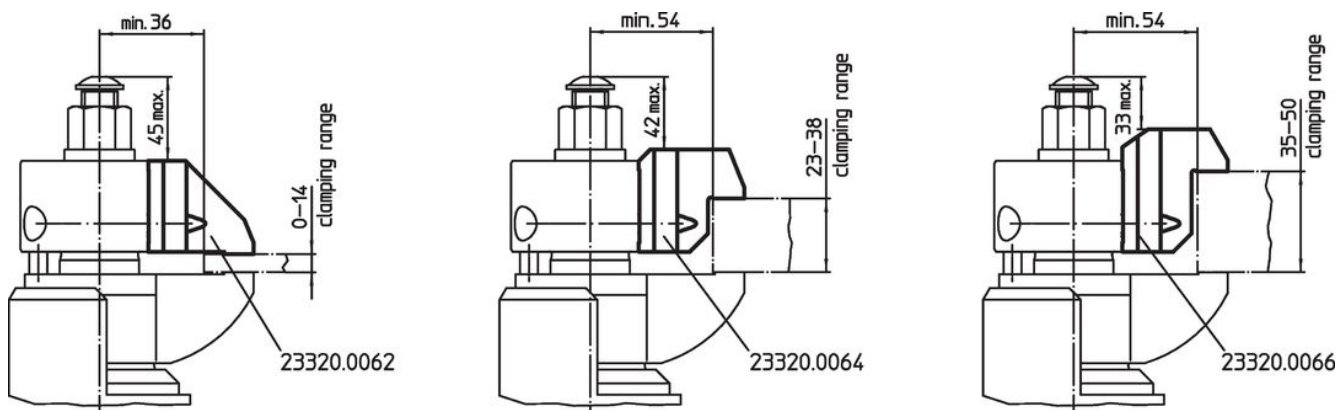


\* Specifications and material of especially designed jaws have to be taken into consideration.

### 訂單資訊

夾持範圍 [mm]	尺寸 [mm]				[g]	品號
	$h_1$	$h_2$	$h_3$	$h_4$		
上可替換式夾持顎 - 相片 3						
23 - 38	21,6	45	38,3	32,6	435	23320.0064

### 應用範例



## 遵守

### 符合 RoHS

符合指令 2011/65/EU 和指令 2015/863

### 不含 SVHC 物質

不含超過 0.1% w/w 的 SVHC 物質 - 截至 2024 年 1 月 23 日的 SVHC 清單。

### 不含 65 號提案物質

不包括 65 號提案物質

<https://www.P65Warnings.ca.gov/>

### 不含衝突礦物

本產品不含來自剛果民主共和國或鄰近國家的任何被指定為“衝突礦物”的物質，例如鈿、錫、金或鎳。