

## 夾持鉗 · 適用於浮動夾具 M16

23320.0062



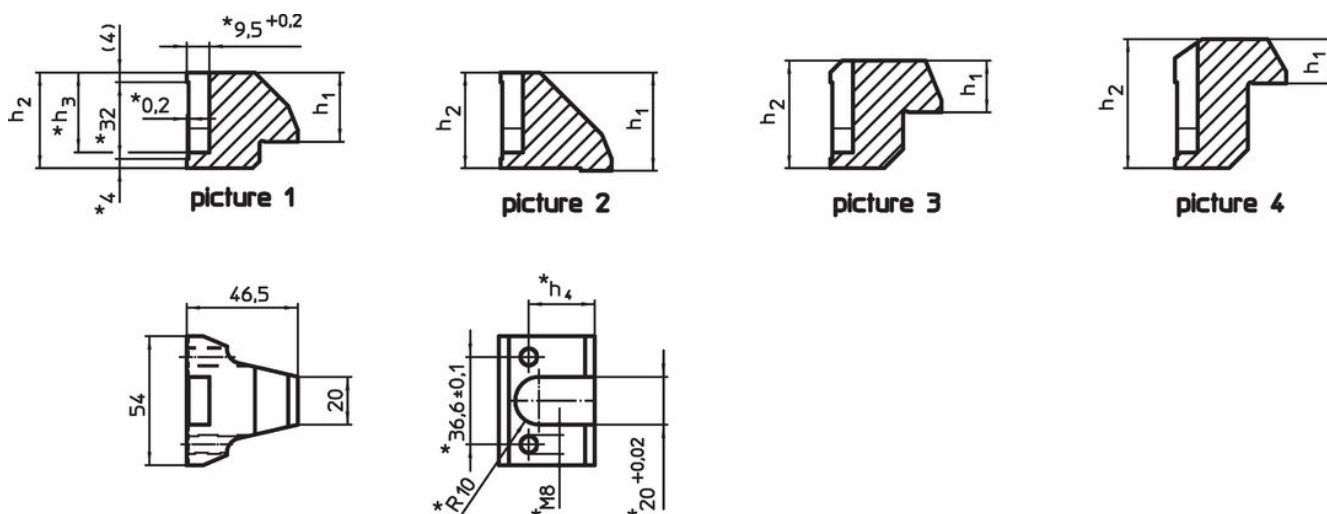
### 產品描述

夾持顎可以被使用在浮動夾具 EH 23320.0016用來增加或減少夾持範圍

### 材質

- 表面硬化鋼，氮化，錳磷酸鹽處理

### 圖面

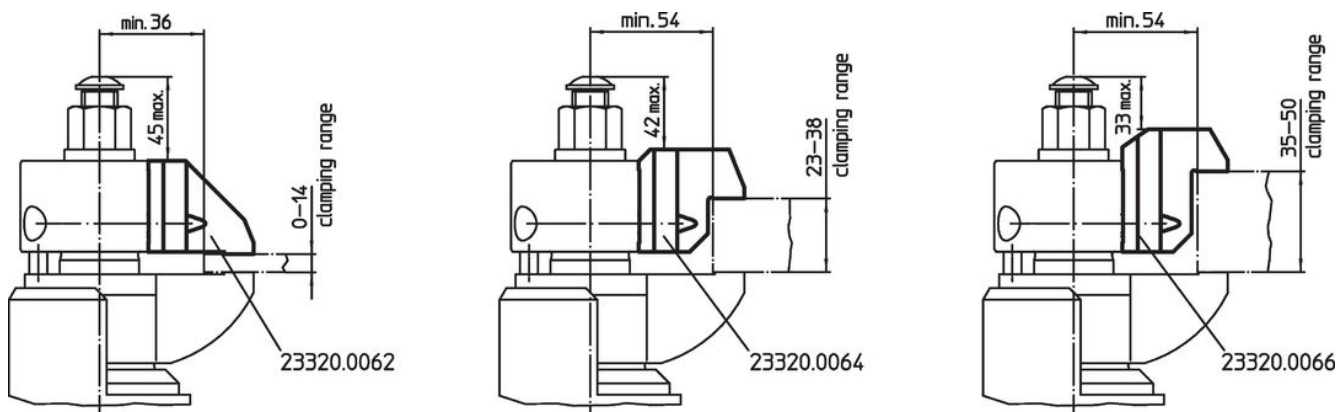


\* Specifications and material of especially designed jaws have to be taken into consideration.

### 訂單資訊

夾持範圍 [mm]	尺寸				品號
	h <sub>1</sub>	h <sub>2</sub>	h <sub>3</sub> [mm]	h <sub>4</sub>	
0 - 14	41	40	33,3	27,6	380

### 應用範例



## 遵守

### 符合 RoHS

符合指令 2011/65/EU 和指令 2015/863

### 不含 SVHC 物質

不含超過 0.1% w/w 的 SVHC 物質 - 截至 2024 年 1 月 23 日的 SVHC 清單。

### 不含 65 號提案物質

不包括 65 號提案物質

<https://www.P65Warnings.ca.gov/>

### 不含衝突礦物

本產品不含來自剛果民主共和國或鄰近國家的任何被指定為“衝突礦物”的物質，例如鈹、錫、金或鎢。