

夾持鉗 · 適用於浮動夾持 M12

23320.0056



產品描述

夾爪可用於浮動夾23320.0008、2332.0010、23320.0012和23320.0014。
上部夾緊鉗口 (23320.0054、23320.0056和23320.0058-圖1至3) 可用於擴展夾緊範圍。
可以使用定位螺紋M 8 (23320.0154 / .0156-圖片4 + 5) 根據需要將各種標準零件擰入上夾爪中-參見“其他產品”。
具有樞轉功能的下夾爪 (23320.0148-圖6) 適應工件的輪廓。

材質

緊固夾鉗
• 表面硬化鋼，氮化，錳磷酸鹽處理

更多資訊

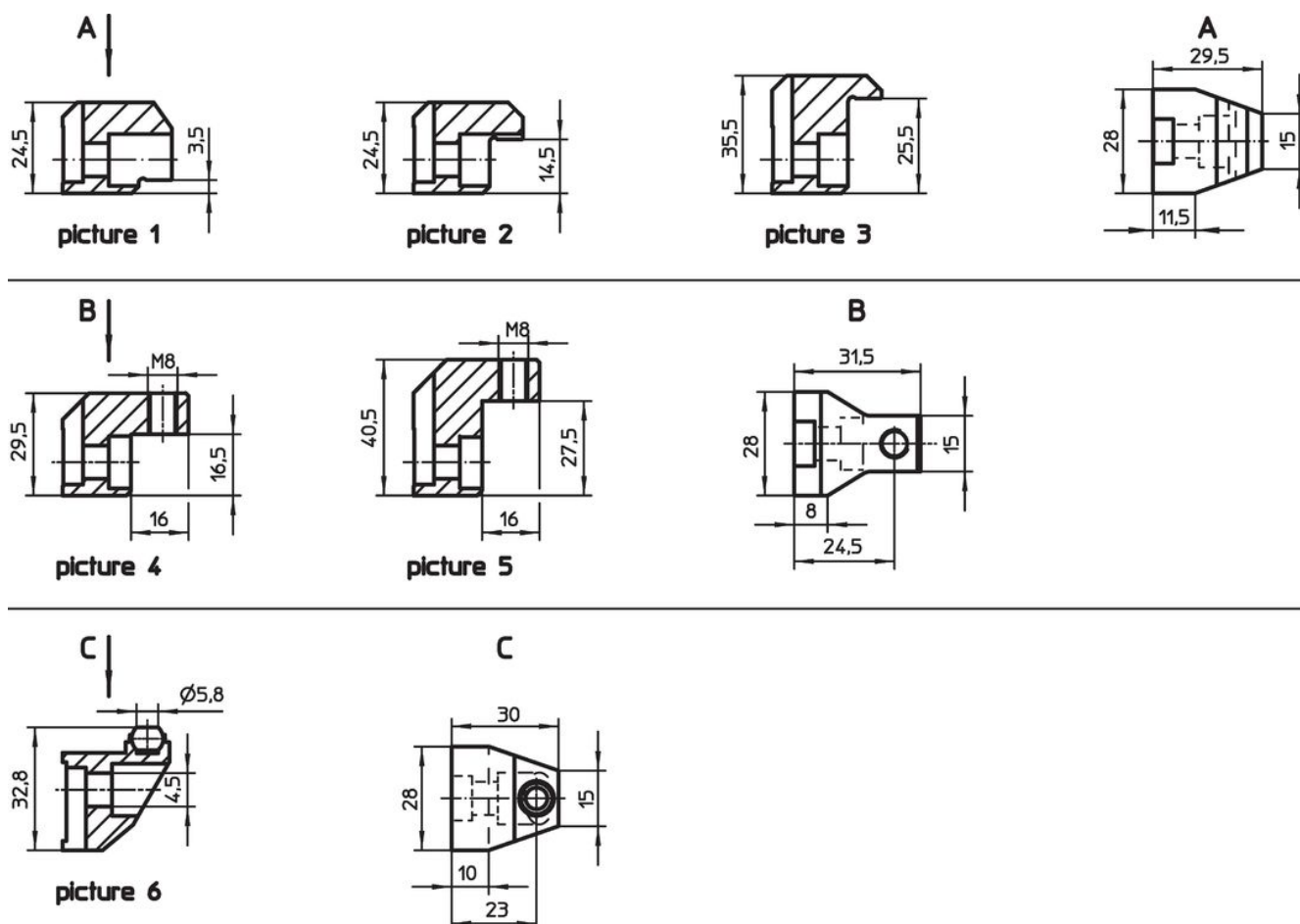
注意事項

浮動夾具的擰緊扭矩必須在情況下進行調整/減少。觀察由於夾爪接觸面減小而導致的表面壓力。


更多產品

- 承座銷，肋紋或尖頭
- 定位珠螺絲，無頭，球防止迴轉
- 定位珠螺絲，無頭，有平面的球
- 推力螺絲，含銅柱
- 推力螺絲，帶有塑膠襯墊
- 自行調整腳墊，可調整的
- 自行調整腳墊，可調整的，可自行設定

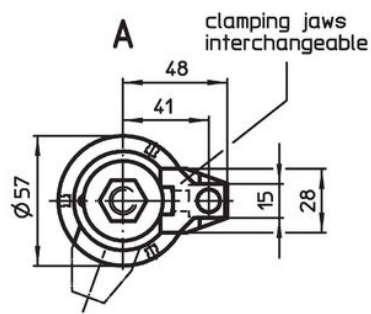
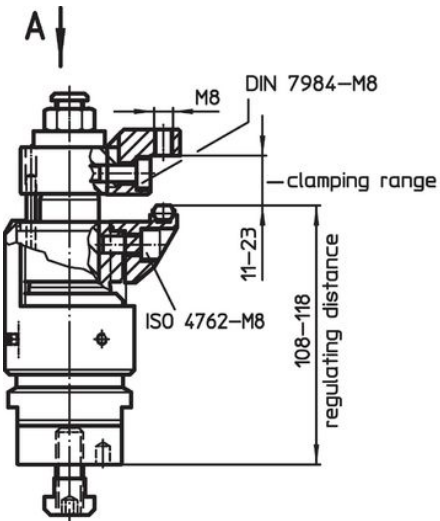
圖面



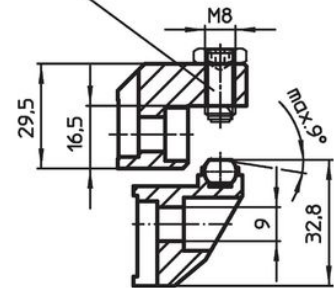
訂單資訊

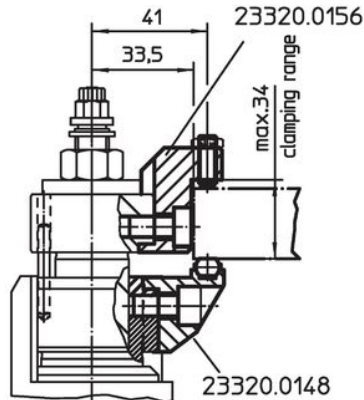
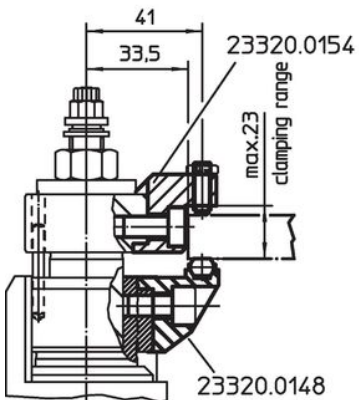
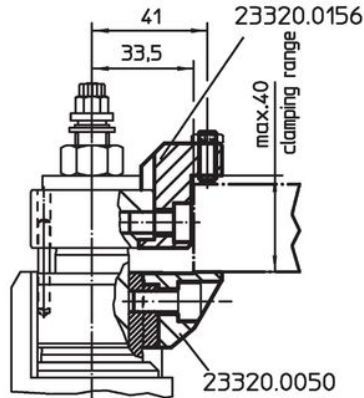
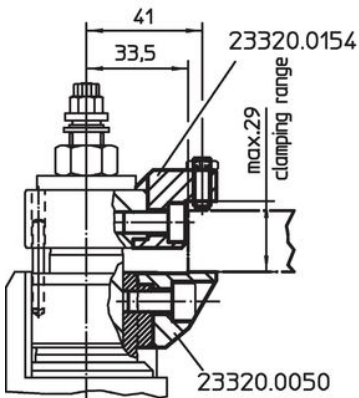
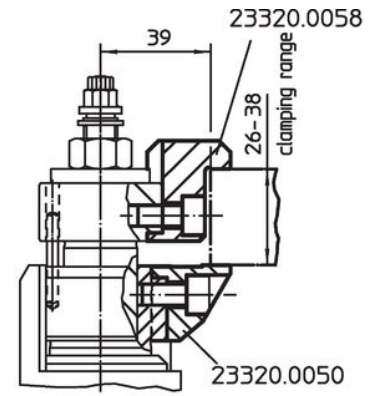
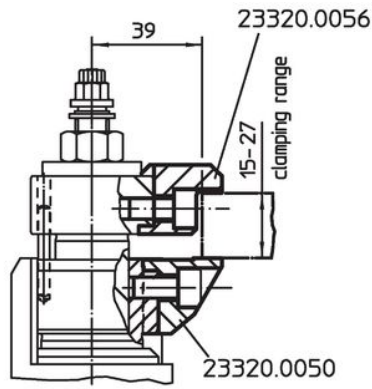
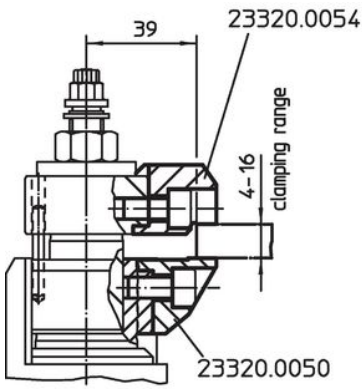
夾持範圍 max. 與...結合 23320.0050 [mm]	 [g]	品號
上可替換式夾持顎 - 相片 2		
15 - 27	88	23320.0056

應用範例



e.g. Ball-Ended Thrust Screw (EH 22720.)





遵守

符合 RoHS

符合指令 2011/65/EU 和指令 2015/863

不含 SVHC 物質

不含超過 0.1% w/w 的 SVHC 物質 - 截至 2024 年 6 月 27 日的 SVHC 清單。

不含 65 號提案物質

不包括 65 號提案物質

<https://www.P65Warnings.ca.gov/>

不含衝突礦物

本產品不含來自剛果民主共和國或鄰近國家的任何被指定為“衝突礦物”的物質，例如鈿、錫、金或鎢。