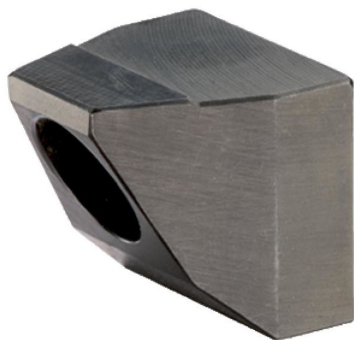


標準夾爪 · 適用於浮動夾持 M12

23320.0050



產品描述

夾爪可被用於浮動夾具 23320.0008, 23320.0010 和 23320.0014。

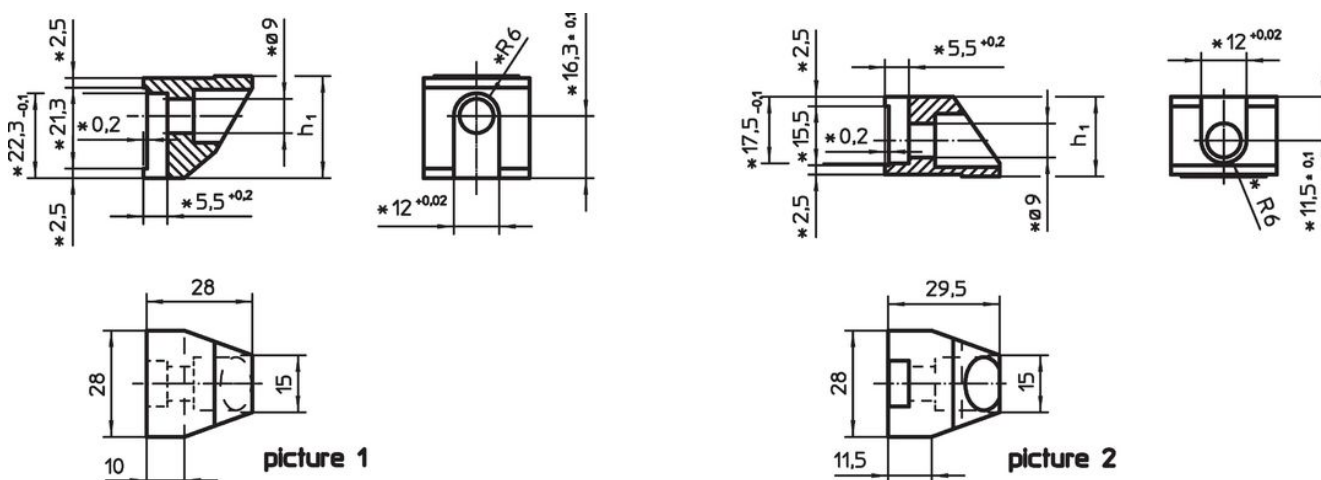
材質

- 表面硬化鋼, 氮化, 錳磷酸鹽處理

組裝


當使用定制鉗口, 插入緊固螺絲 (M 8-12.9, 43 Nm) 10 mm 到夾鉗外殼的最上方鉗口和 9 mm 到鉗外殼的最低處鉗口是很重要的。

圖面



* Specifications and material of especially designed jaws have to be taken into consideration.

訂單資訊

尺寸	品號	品號
h_1		
-0,1	[g]	
[mm]		
下標準夾持額 - 相片 1		
26,8	99	23320.0050

遵守

符合 RoHS

符合指令 2011/65/EU 和指令 2015/863

不含 SVHC 物質

不含超過 0.1% w/w 的 SVHC 物質 - 截至 2024 年 1 月 23 日的 SVHC 清單。

不含 65 號提案物質

不包括 65 號提案物質

<https://www.P65Warnings.ca.gov/>

不含衝突礦物

本產品不含來自剛果民主共和國或鄰近國家的任何被指定為“衝突礦物”的物質, 例如鉭、錫、金或鎳。