

定位環·用於下推夾具

23310.0351



產品描述

對準後，將夾具定位環安裝在主軸上，從而重複夾緊始終精確地在同一點上。下方推力夾具上的定位環可 360° 調整。安裝後，夾爪可向左或向右擺動 110° (僅適用於旋轉版本)。

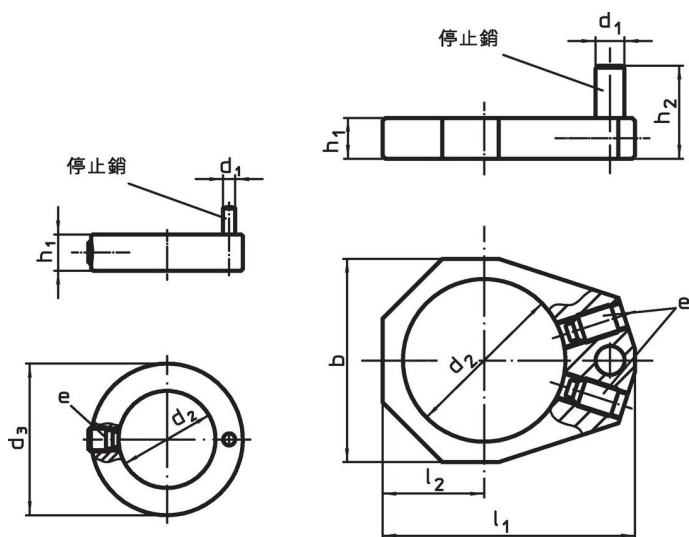
材質

• 鋼，染黑

組裝

安裝定位環之前，拉出下推力夾具的夾爪。


圖面



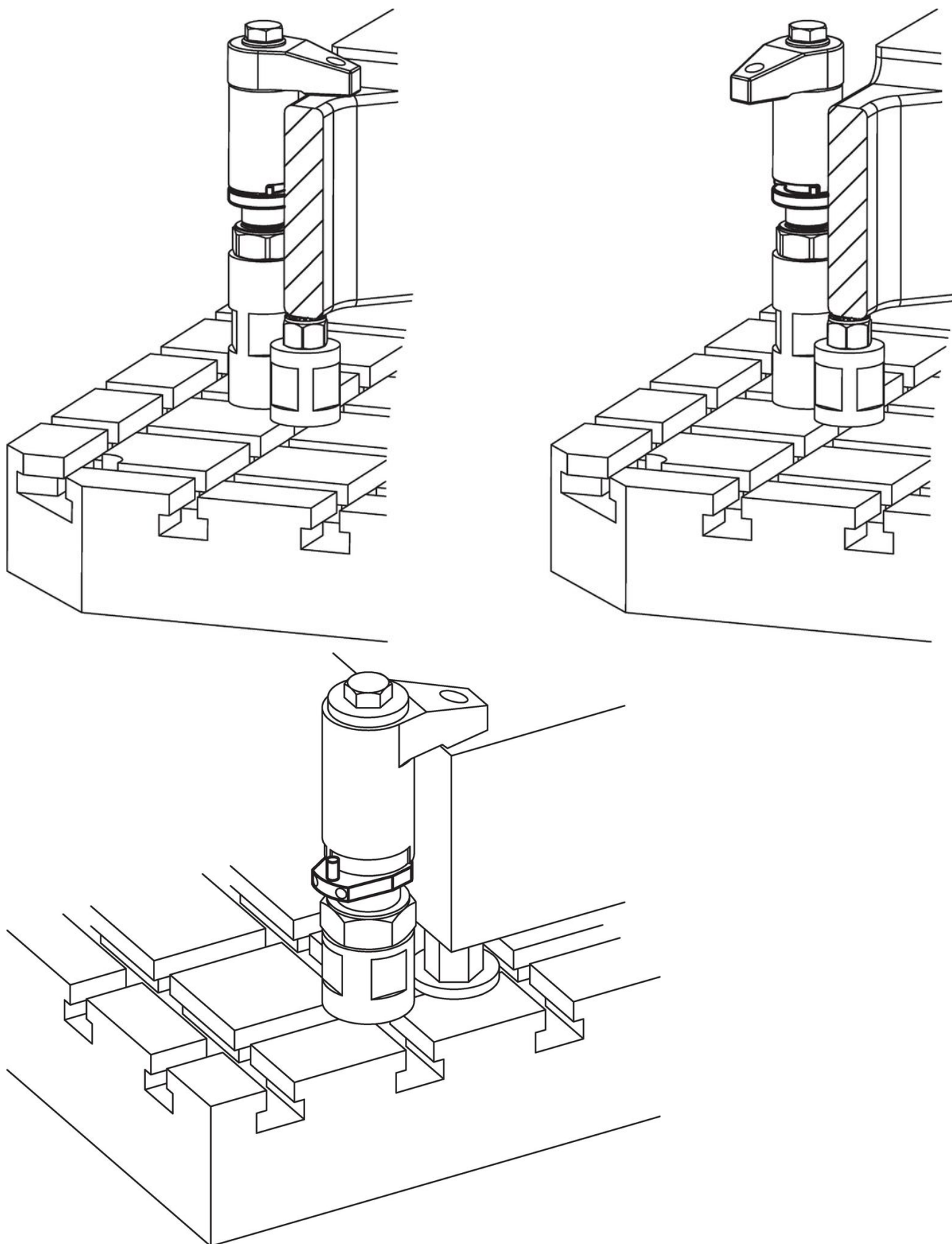
圖片 1

圖片 2

訂單資訊

尺寸								用於下推夾具		品號
h ₁	h ₂	d ₁	d ₂	l ₁	l ₂	b	e		[g]	
適用於尺寸 82,5 的下推力夾具 - 相片 2										
15	40	10	62	93	39	78	22760.0104	23310.0070	355	23310.0351

應用範例



遵守

符合 RoHS

含鉛 - 相容除了例外 6a / 6b / 6c.

含有 >0.1% w/w 的 SVHC 物質

含鉛 - SVHC [REACH] 清單截至 2024 年 6 月 27 日

包含 65 號提案的物質



接觸鉛會導致癌症和生殖危害。接觸鎳會導致癌症。

<https://www.P65Warnings.ca.gov/>

不含衝突礦物

本產品不含來自剛果民主共和國或鄰近國家的任何被指定為“衝突礦物”的物質，例如鈹、錫、金或鎢。