

## 定位環·用於下推夾具

23310.0350



### 產品描述

對準後，將夾具定位環安裝在主軸上，從而重複夾緊始終精確地在同一點上。下方推力夾具上的定位環可 360° 調整。安裝後，夾爪可向左或向右擺動 110° (僅適用於旋轉版本)。

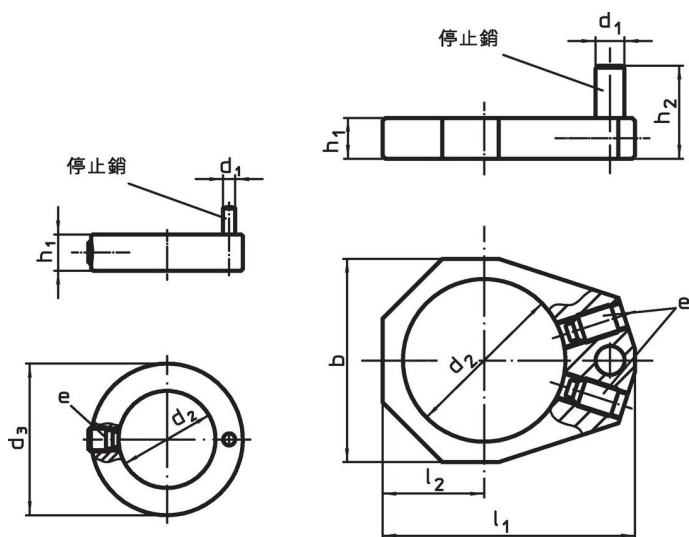
### 材質

• 鋼，染黑

### 組裝

安裝定位環之前，拉出下推力夾具的夾爪。

### 圖面



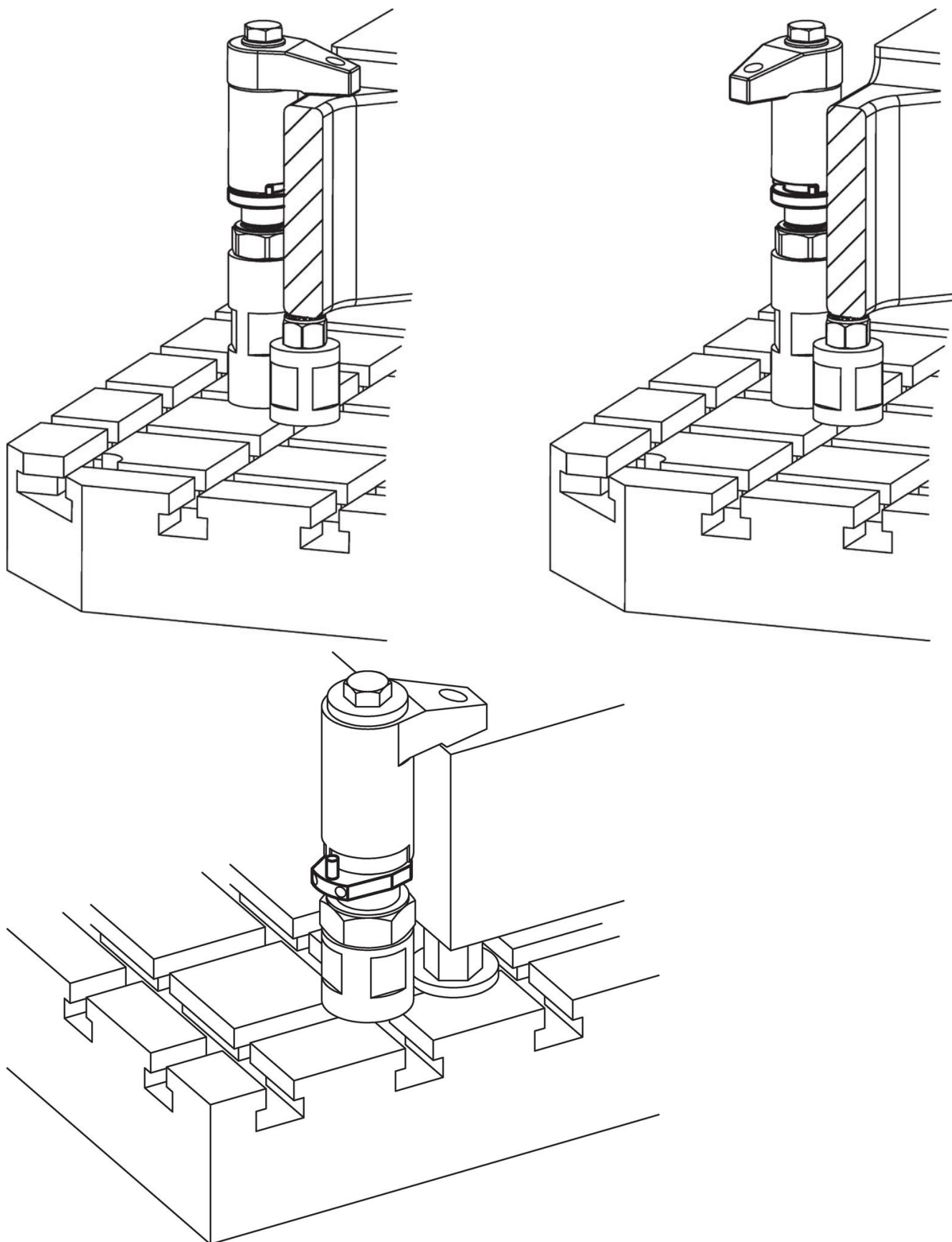
圖片 1

圖片 2

### 訂單資訊

				尺寸				用於下推夾具		品號	
$h_1$	$h_2$	$d_1$	$d_2$	$l_1$	$l_2$	$b$	$e$			[g]	
				[mm]							
適用於尺寸 40 的下推力夾具 - 相片 2											
7	16	5	28	43,5	17,5	35	22760.0052	23310.0050-.0058/23310.0083-.0088		32	23310.0350

應用範例



## 遵守

### 符合 RoHS

含鉛 - 相容除了例外 6a / 6b / 6c.

### 含有 >0.1% w/w 的 SVHC 物質

含鉛 - SVHC [REACH] 清單截至 2024 年 1 月 23 日

### 包含 65 號提案的物質



接觸鉛會導致癌症和生殖危害。接觸鎳會導致癌症。

<https://www.P65Warnings.ca.gov/>

### 不含衝突礦物

本產品不含來自剛果民主共和國或鄰近國家的任何被指定為“衝突礦物”的物質，例如鈿、錫、金或鎢。