

高度調整圓柱

23310.0141



產品描述

高度調整缸可以用於增加下推夾具 (EH 23310) 的夾合高度。它也可被用於座銷 (EH 22680.)，銷 (EH 22690.) 和自校襯墊 (EH 22730. - EH 22741.) 的組合。

材質

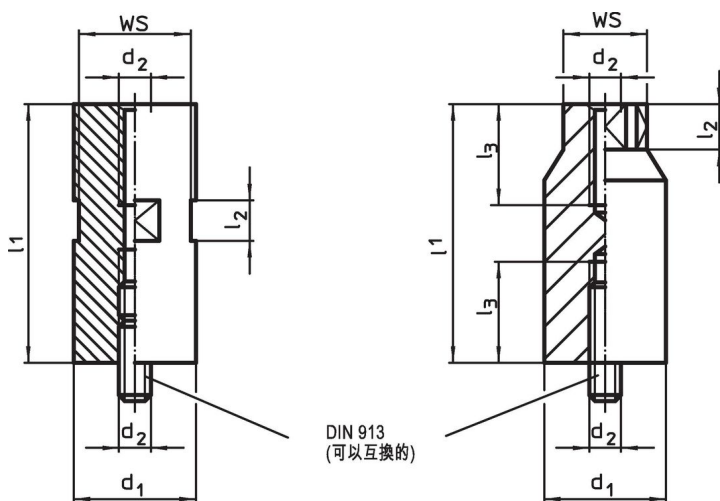
- 鋼，表面硬化，染黑，研磨

更多資訊

更多產品

- 承座銷，肋紋或尖頭
- 承座銷，銷型
- 插銷
- 承座銷，可調整的
- 自行調整腳墊
- 自行調整腳墊，有硬金屬球，肋紋
- 自行調整腳墊，自復位
- 自行調整腳墊，與硬金屬球，肋和自我復位
- 自行調整腳墊，可調整的
- 自行調整腳墊，可調整的，可自行設定


圖面



圖片 1

圖片 2

訂單資訊

d_1 -0,1	l_1 $\pm 0,01$	尺寸 d_2 [mm]	l_2	WS [mm]	 [g]	品號
相片 1						
40	70	M12	20	36	673	23310.0141

應用範例



遵守

符合 RoHS

符合指令 2011/65/EU 和指令 2015/863

不含 SVHC 物質

不含超過 0.1% w/w 的 SVHC 物質 - 截至 2024 年 6 月 27 日的 SVHC 清單。

不含 65 號提案物質

不包括 65 號提案物質

<https://www.P65Warnings.ca.gov/>

不含衝突礦物

本產品不含來自剛果民主共和國或鄰近國家的任何被指定為“衝突礦物”的物質，例如鈹、錫、金或鎳。