

下壓夾具 · 轉圈，尺寸 60

23310.0065



產品描述

藉由手動旋轉夾爪，萬用機械夾持元件可以快速且舒適的完成工件的更換以及夾持。

材質

- 夾具
- 表面硬化鋼，表面硬化，染黑和研磨

組裝

- 向下推力夾具可以用兩種不同的方式被緊固：
1. 帶有螺母的T形槽 DIN 508 (EH 23010.)
 2. 在嵌裝板上直接帶有固定螺絲。例如一個夾具。
該圓柱必須接觸整個表面。

更多資訊

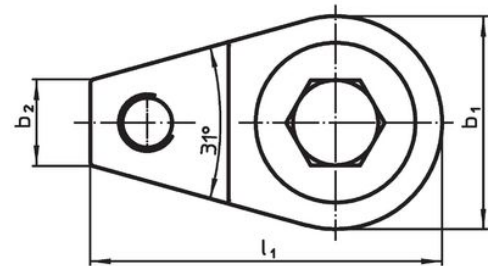
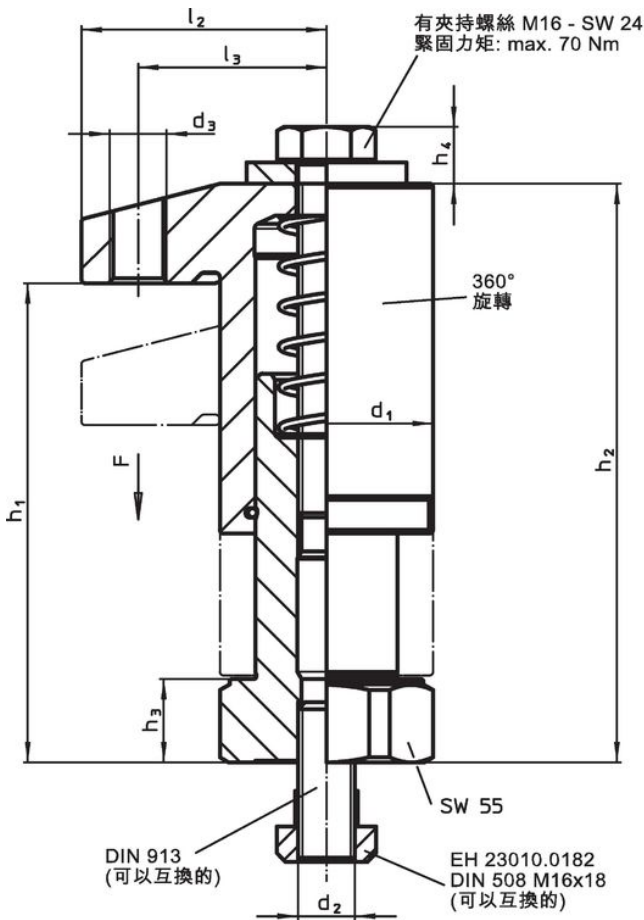
參考

夾緊高度可透過高度調整氣壓缸 EH 23310 和墊片 EH 1617 增加，並透過夾緊刀片減小。

更多產品

- 定位環, 用於下推夾具
- 扳手
- 分隔物

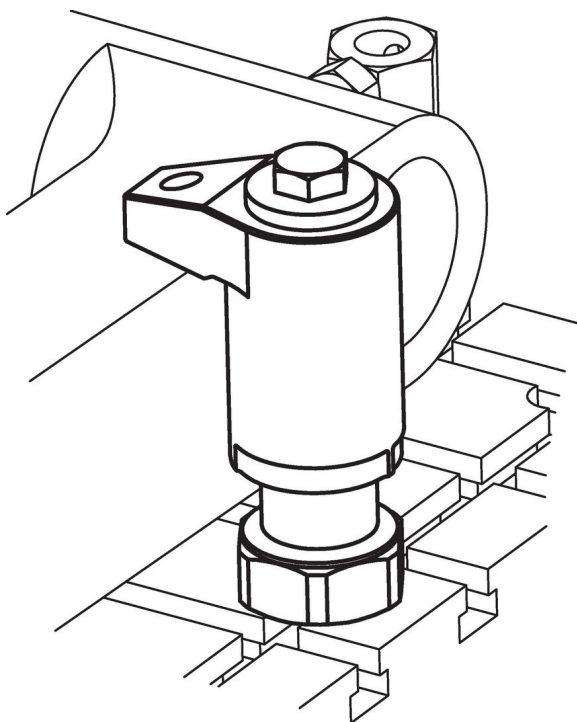
圖面



訂單資訊

尺寸										行程 [mm]	夾持力量 [kN]	起動扭力 max. [Nm]	品號	
d ₁	b ₁	b ₂	d ₃	h ₁	h ₂	h ₃	l ₁	l ₂	l ₃					[g]
含夾持螺絲														
60	60	24	M16	68 - 98	96 - 126	17	99	69	53	30	15	70	2307	23310.0065

應用範例



遵守

符合 RoHS

含鉛 - 相容除了例外 6a / 6b / 6c.

含有 >0.1% w/w 的 SVHC 物質

含鉛 - SVHC [REACH] 清單截至 2024 年 1 月 23 日

包含 65 號提案的物質



接觸鉛會導致癌症和生殖危害。接觸鎳會導致癌症。
<https://www.P65Warnings.ca.gov/>

不含衝突礦物

本產品不含來自剛果民主共和國或鄰近國家的任何被指定為“衝突礦物”的物質，例如鈮、錫、金或鎢。