

下壓夾具·轉圓，尺寸 40  
23310.0054



產品描述

藉由手動旋轉夾爪，萬用機械夾持元件可以快速且舒適的完成工件的更換以及夾持。由於對於有槓桿的版本，操作員施加的力未知，因此表格中給出的夾緊力作為指導值。平均值透過試驗確定。

材質

- 夾具
- 表面硬化鋼，表面硬化，染黑和研磨

組裝

向下推力夾具可以用兩種不同的方式被緊固：  
1. 帶有螺母的T形槽 DIN 508 (EH 23010.)  
2. 在嵌裝板上直接帶有固定螺絲。例如一個夾具。  
該圓柱必須接觸整個表面。  
超過夾緊高度是由高度限制抑制。

更多資訊

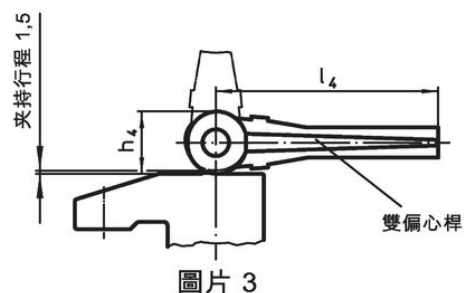
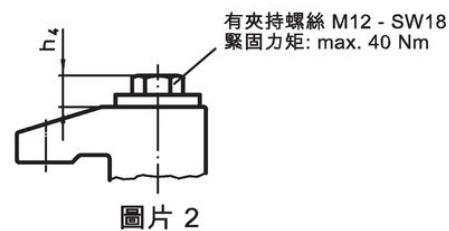
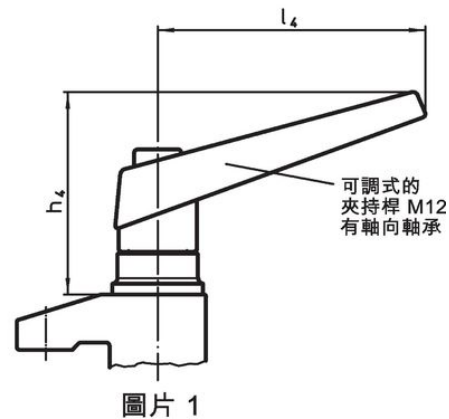
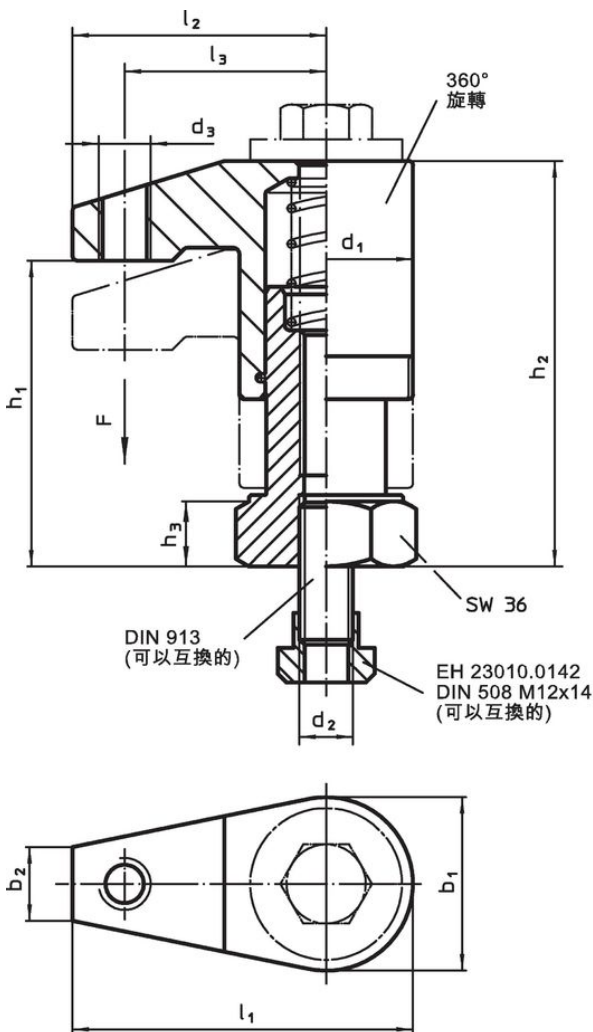
參考

夾合高度可以使用高度調整圓柱 EH 23310，以及圓盤 EH 1107 和 EH 1108 來增加。夾合高度可以使用夾合入子，如 EH 22730 來減少。


更多產品

- 定位環，用於下推夾具
- 高度調整圓柱
- 分隔物
- 扳手

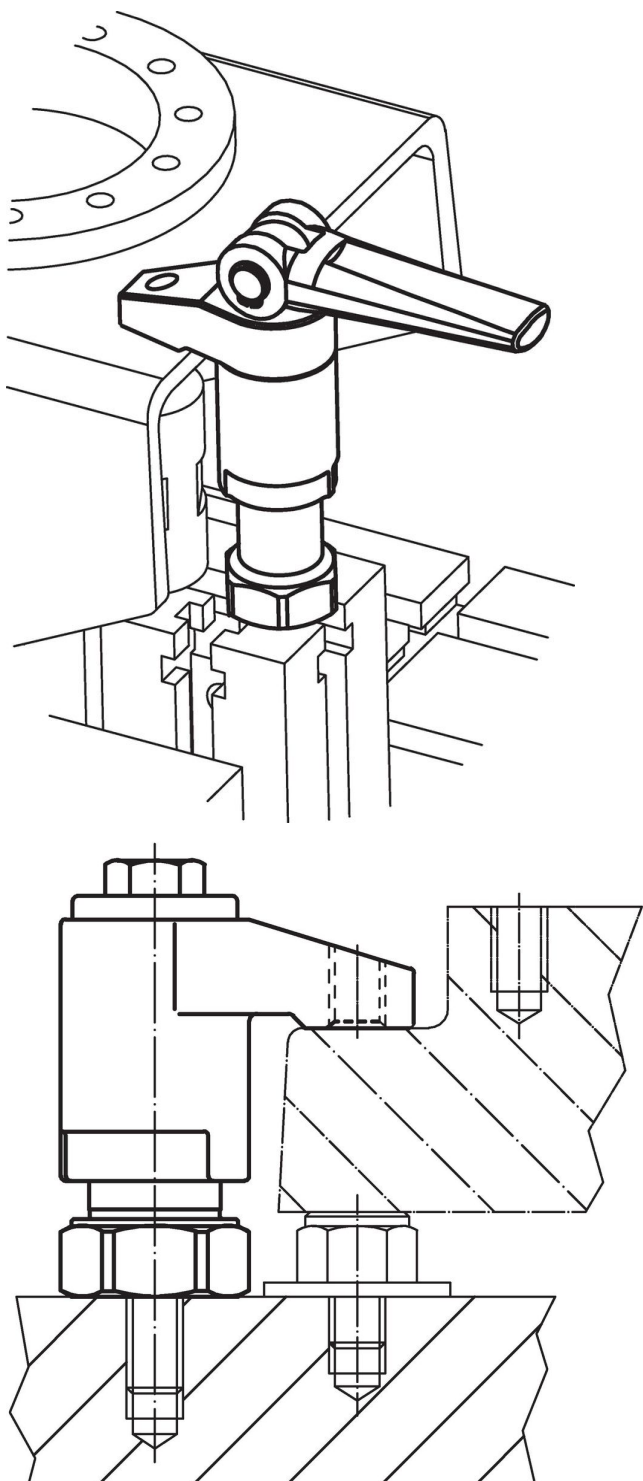
圖面



訂單資訊

尺寸													行程 [mm]	夾持 力量 [kN]	起動 扭力 max. [Nm]	 [g]	品號
d <sub>1</sub>	b <sub>1</sub>	b <sub>2</sub>	d <sub>2</sub>	d <sub>3</sub>	h <sub>1</sub>	h <sub>2</sub>	h <sub>3</sub>	h <sub>4</sub>	l <sub>1</sub>	l <sub>2</sub>	l <sub>3</sub>	[mm]					
含夾持螺絲 - 相片 2																	
40	40	17	M12	M12	68 - 98	91 - 121	15	13	75	55	43	30	10	40	964	23310.0054	

應用範例



## 遵守

### 符合 RoHS

含鉛 - 相容除了例外 6a / 6b / 6c.

### 含有 >0.1% w/w 的 SVHC 物質

含鉛 - SVHC [REACH] 清單截至 2024 年 1 月 23 日

### 包含 65 號提案的物質



接觸鉛會導致癌症和生殖危害。接觸鎳會導致癌症。

<https://www.P65Warnings.ca.gov/>

### 不含衝突礦物

本產品不含來自剛果民主共和國或鄰近國家的任何被指定為“衝突礦物”的物質，例如鈿、錫、金或鎢。