

## 下壓夾具 · 旋轉, 尺寸 32

23310.0045



### 產品描述

藉由手動旋轉夾爪，萬用機械夾持元件可以快速且舒適的完成工件的更換以及夾持。由於對於有槓桿的版本，操作員施加的力未知，因此表格中給出的夾緊力作為指導值。平均值透過試驗確定。

### 材質

#### 夾具

- 表面硬化鋼，表面硬化，染黑和研磨

#### 張力桿

- 壓鑄鋅，塑膠塗層，黑色，類似 RAL 9005

### 組裝

向下推力夾具可以用兩種不同的方式被緊固：

1. 帶有螺母的T形槽 DIN 508 (EH 23010.)
2. 在嵌裝板上直接帶有固定螺絲。例如一個夾具。

該圓柱必須接觸整個表面。

### 更多資訊

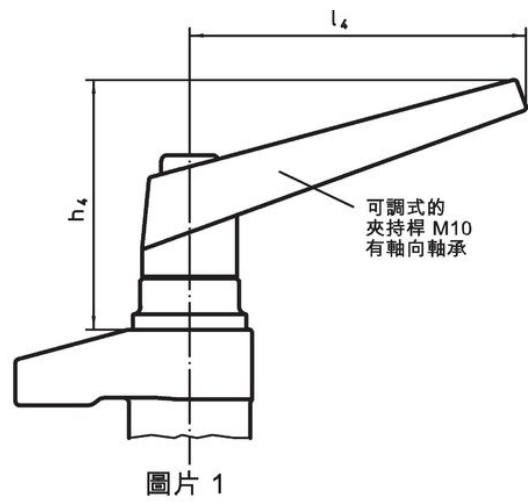
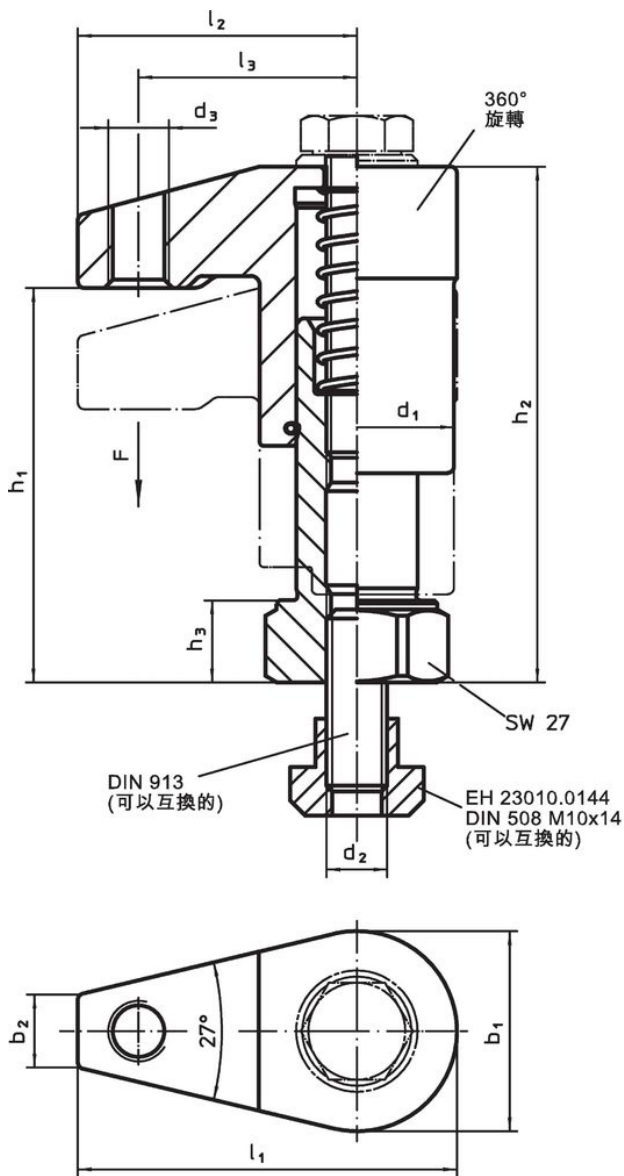
### 參考

夾緊高度可以透過高度調整氣缸 EH 23310 來增加，也可以透過夾緊插件來減小，例如 EH 22730。

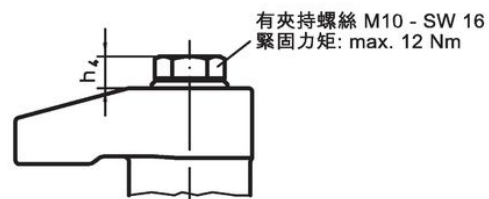
### 更多產品

- 定位環, 用於下推夾具
- 高度調整圓柱

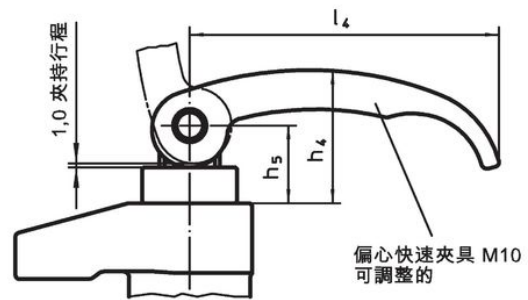
圖面



圖片 1



圖片 2



圖片 3

訂單資訊

尺寸														行程 [mm]	夾持 力量 <sup>1)</sup> [kN]	🔧 [g]	品號	
d <sub>1</sub>	b <sub>1</sub>	b <sub>2</sub>	d <sub>2</sub>	d <sub>3</sub>	h <sub>1</sub>	h <sub>2</sub>	h <sub>3</sub>	h <sub>4</sub>	h <sub>5</sub>	l <sub>1</sub>	l <sub>2</sub>	l <sub>3</sub>	l <sub>4</sub>					[mm]
附偏心快速夾具，可調節 - 相片 3																		
32	33	12	M10	M10	63 - 88	83 - 108	13	35	20,5	62,5	46	36	82	20	3	666	23310.0045	

<sup>1)</sup> 通过试验确定的平均值。

應用範例



遵守

符合 RoHS

含鉛 - 相容除了例外 6a / 6b / 6c.

含有 >0.1% w/w 的 SVHC 物質

含鉛 - SVHC [REACH] 清單截至 2024 年 6 月 27 日

包含 65 號提案的物質



接觸鉛會導致癌症和生殖危害。接觸鎳會導致癌症。  
<https://www.P65Warnings.ca.gov/>

不含衝突礦物

本產品不含來自剛果民主共和國或鄰近國家的任何被指定為“衝突礦物”的物質，例如鈿、錫、金或鎳。