

下壓夾具 · 旋轉, 尺寸 32

23310.0041



產品描述

藉由手動旋轉夾爪，萬用機械夾持元件可以快速且舒適的完成工件的更換以及夾持。由於對於有槓桿的版本，操作員施加的力未知，因此表格中給出的夾緊力作為指導值。平均值透過試驗確定。

材質

夾具

- 表面硬化鋼，表面硬化，染黑和研磨

組裝

向下推力夾具可以用兩種不同的方式被緊固：

1. 帶有螺母的T形槽 DIN 508 (EH 23010.)
2. 在嵌裝板上直接帶有固定螺絲。例如一個夾具。

該圓柱必須接觸整個表面。

更多資訊

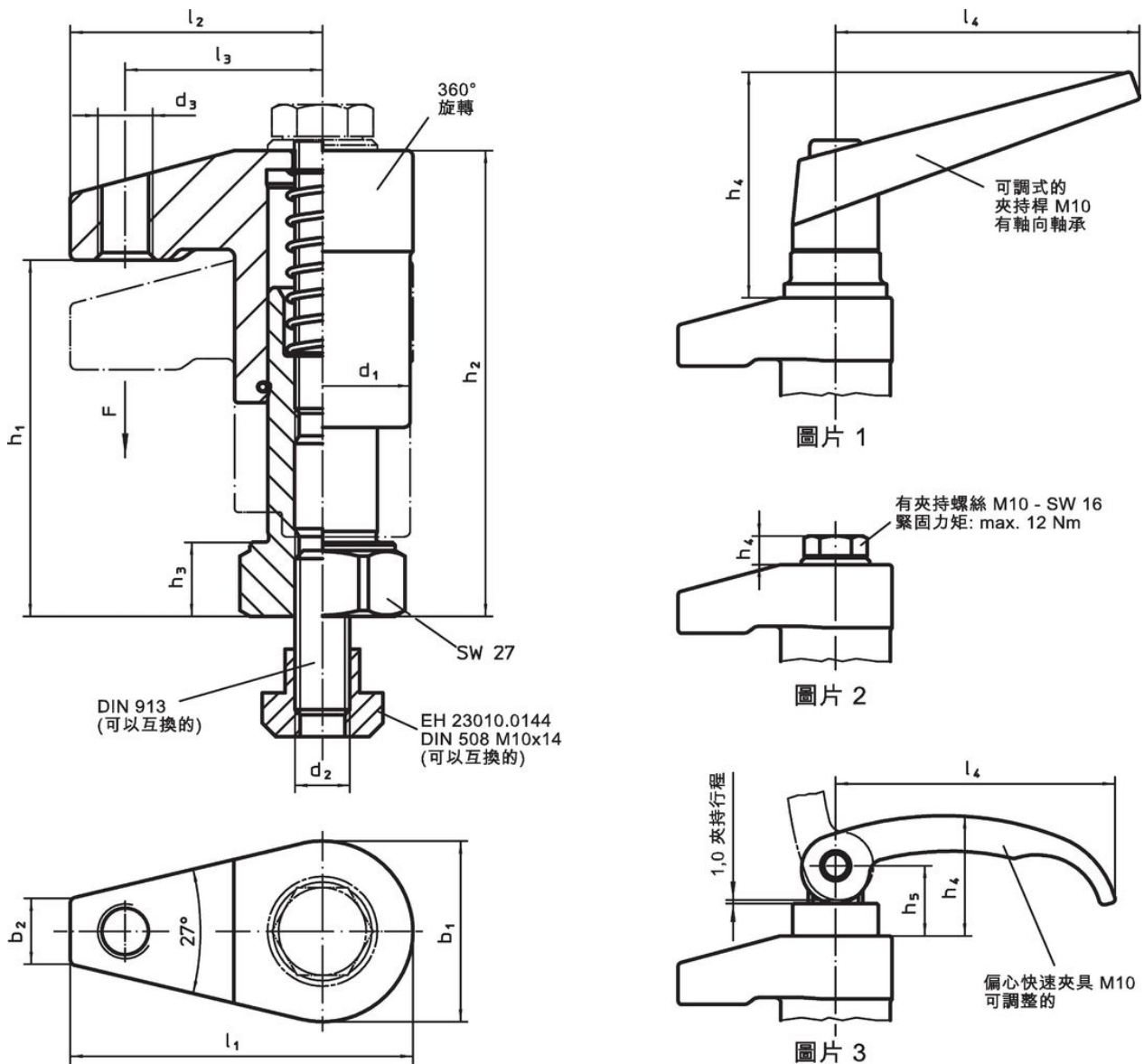
參考

夾緊高度可以透過高度調整氣缸 EH 23310 來增加，也可以透過夾緊插件來減小，例如 EH 22730。

更多產品

- 定位環, 用於下推夾具
- 高度調整圓柱

圖面



訂單資訊

尺寸													行程 [mm]	夾持 力量 [kN]	起動 扭力 max. [Nm]	重量 [g]	品號
d ₁	b ₁	b ₂	d ₂	d ₃	h ₁	h ₂	h ₃	h ₄	l ₁	l ₂	l ₃						
含夾持螺絲 - 相片 2																	
32	33	12	M10	M10	45 - 65	65 - 85	13	8,4	62,5	46	36	20	7,5	12	512	23310.0041	

應用範例



遵守

符合 RoHS

含鉛 - 相容除了例外 6a / 6b / 6c.

含有 >0.1% w/w 的 SVHC 物質

含鉛 - SVHC [REACH] 清單截至 2024 年 6 月 27 日

包含 65 號提案的物質



接觸鉛會導致癌症和生殖危害。接觸鎳會導致癌症。
<https://www.P65Warnings.ca.gov/>

不含衝突礦物

本產品不含來自剛果民主共和國或鄰近國家的任何被指定為“衝突礦物”的物質，例如鈿、錫、金或鎳。