

## 下壓夾具 · 旋轉, 尺寸 32

23310.0040



### 產品描述

藉由手動旋轉夾爪，萬用機械夾持元件可以快速且舒適的完成工件的更換以及夾持。由於對於有槓桿的版本，操作員施加的力未知，因此表格中給出的夾緊力作為指導值。平均值透過試驗確定。

### 材質

#### 夾具

- 表面硬化鋼，表面硬化，染黑和研磨

#### 張力桿

- 鋅壓鑄，塑料塗裝，橙色 (接近色號 RAL 2004)，無光澤

### 組裝

向下推力夾具可以用兩種不同的方式被緊固：

1. 帶有螺母的T形槽 DIN 508 (EH 23010.)
2. 在嵌裝板上直接帶有固定螺絲。例如一個夾具。

該圓柱必須接觸整個表面。

### 更多資訊

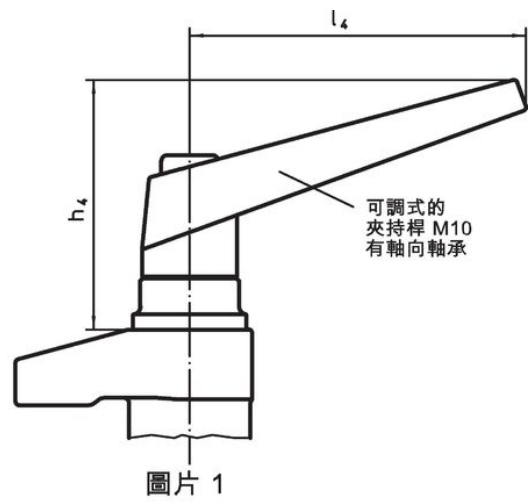
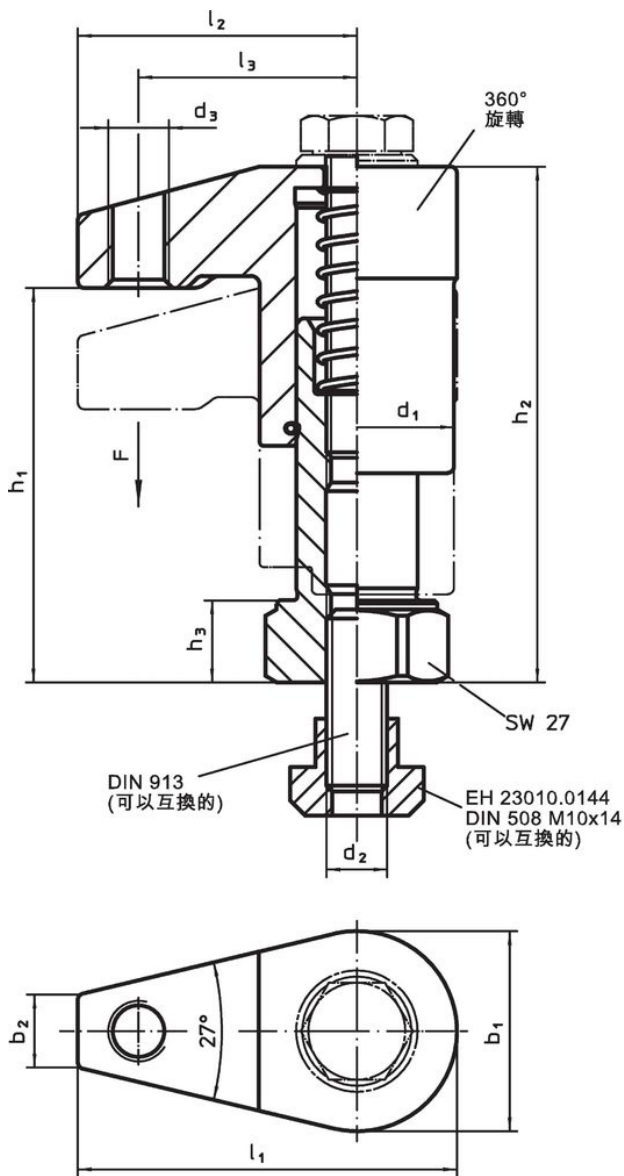
### 參考

夾緊高度可以透過高度調整氣缸 EH 23310 來增加，也可以透過夾緊插件來減小，例如 EH 22730。

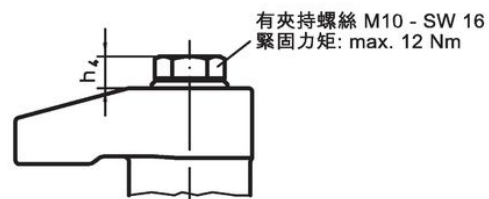
### 更多產品

- 定位環, 用於下推夾具
- 高度調整圓柱

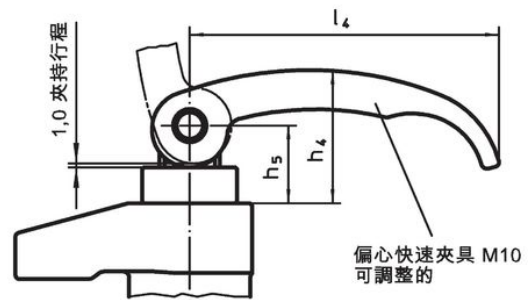
圖面



圖片 1



圖片 2



圖片 3

訂單資訊

| 尺寸               |                |                |                |                |                |                |                |                |                |                |                |                | 行程<br>[mm] | 夾持<br>力量 <sup>1)</sup><br>[kN] | 重量<br>[g] | 品號         |
|------------------|----------------|----------------|----------------|----------------|----------------|----------------|----------------|----------------|----------------|----------------|----------------|----------------|------------|--------------------------------|-----------|------------|
| d <sub>1</sub>   | b <sub>1</sub> | b <sub>2</sub> | d <sub>2</sub> | d <sub>3</sub> | h <sub>1</sub> | h <sub>2</sub> | h <sub>3</sub> | h <sub>4</sub> | l <sub>1</sub> | l <sub>2</sub> | l <sub>3</sub> | l <sub>4</sub> |            |                                |           |            |
| [mm]             |                |                |                |                |                |                |                |                |                |                |                |                |            |                                |           |            |
| 含可調整的夾持把手 - 相片 1 |                |                |                |                |                |                |                |                |                |                |                |                |            |                                |           |            |
| 32               | 33             | 12             | M10            | M10            | 45 - 65        | 65 - 85        | 13             | 66             | 62,5           | 46             | 36             | 89             | 20         | 4,5                            | 729       | 23310.0040 |

<sup>1)</sup> 通过试验确定的平均值。

應用範例



遵守

符合 RoHS

含鉛 - 相容除了例外 6a / 6b / 6c.

含有 >0.1% w/w 的 SVHC 物質

含鉛 - SVHC [REACH] 清單截至 2024 年 6 月 27 日

包含 65 號提案的物質



接觸鉛會導致癌症和生殖危害。接觸鎳會導致癌症。  
<https://www.P65Warnings.ca.gov/>

不含衝突礦物

本產品不含來自剛果民主共和國或鄰近國家的任何被指定為“衝突礦物”的物質，例如鈿、錫、金或鎳。