

## 下壓夾具·轉圓，低構造，尺寸 44

23310.0035



### 產品描述

藉由手動旋轉夾爪，萬用機械夾持元件可以快速且舒適的完成工件的更換以及夾持。由於對於有槓桿的版本，操作員施加的力未知，因此表格中給出的夾緊力作為指導值。平均值透過試驗確定。

### 材質

- 表面硬化鋼，表面硬化，染黑和研磨

### 組裝

向下推力夾具可以用兩種不同的方式被緊固：

1. 帶有螺母的T形槽 DIN 508 (EH 23310.)
2. 在嵌裝板上直接帶有固定螺絲。例如一個夾具。

該圓柱必須接觸整個表面。

### 更多資訊

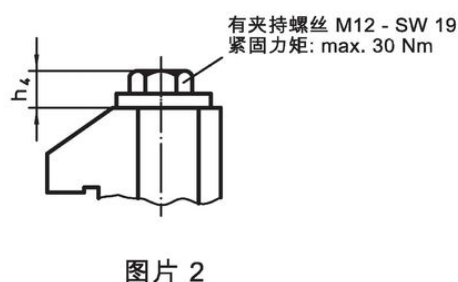
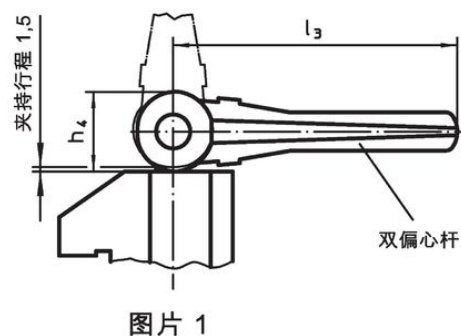
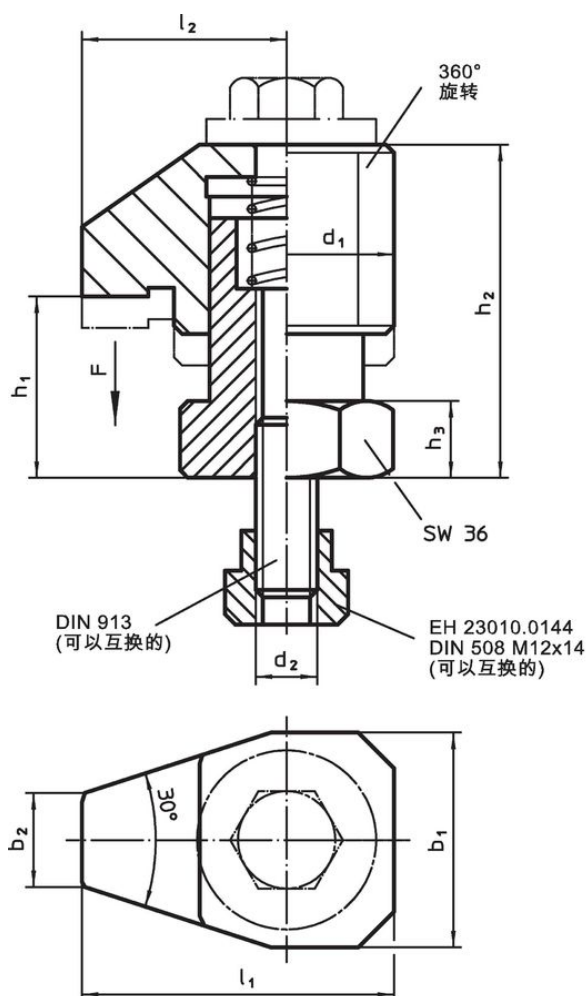
### 參考

夾合高度可以使用高度調整圓柱 EH 23310，以及間隔片 EH 1107 和 EH 1108 來增加。


### 更多產品

- 高度調整圓柱
- 分隔物
- 扳手

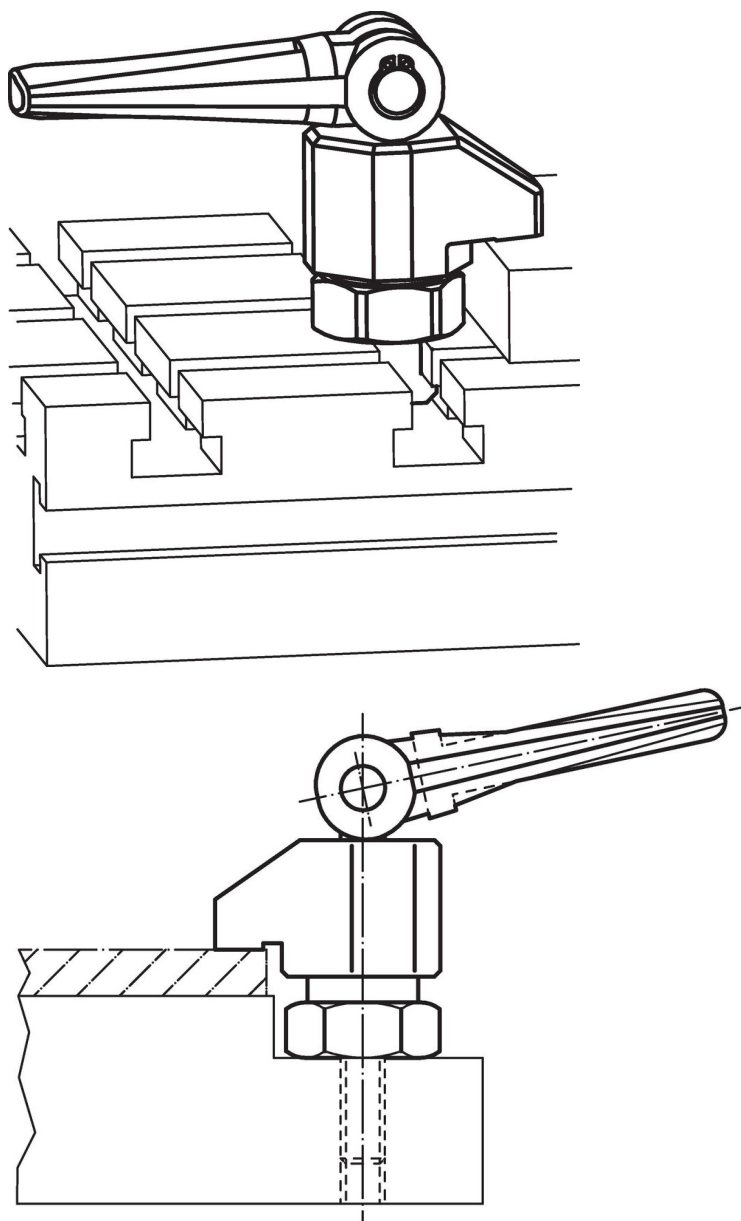
### 圖面



訂單資訊

d <sub>1</sub>	b <sub>1</sub>	b <sub>2</sub>	d <sub>2</sub>	h <sub>1</sub>	尺寸 [mm]	h <sub>2</sub>	h <sub>3</sub>	h <sub>4</sub>	l <sub>1</sub>	l <sub>2</sub>	行程 [mm]	夾持 力量 [kN]	起動 扭力 max. [Nm]	 [g]	品號
含夾持螺絲 - 相片 2															
44	42	18	M12	25 - 30		54 - 59	15	13	61	40	5	10	30	708	23310.0035

應用範例



## 遵守

### 符合 RoHS

含鉛 - 相容除了例外 6a / 6b / 6c.

### 含有 >0.1% w/w 的 SVHC 物質

含鉛 - SVHC [REACH] 清單截至 2024 年 6 月 27 日

### 包含 65 號提案的物質



接觸鉛會導致癌症和生殖危害。接觸鎳會導致癌症。

<https://www.P65Warnings.ca.gov/>

### 不含衝突礦物

本產品不含來自剛果民主共和國或鄰近國家的任何被指定為“衝突礦物”的物質，例如鈿、錫、金或鎢。