

下壓夾具 · 轉圈，尺寸 25  
23310.0029



產品描述

藉由手動旋轉夾爪，萬用機械夾持元件可以快速且舒適的完成工件的更換以及夾持。由於對於有槓桿的版本，操作員施加的力未知，因此表格中給出的夾緊力作為指導值。平均值透過試驗確定。

材質

夾具

- 表面硬化鋼，表面硬化，染黑和研磨

張力桿

- 壓鑄鋅，塑膠塗層，黑色，類似 RAL 9005

組裝

- 向下推力夾具可以用兩種不同的方式被緊固：
1. 帶有螺母的T形槽 DIN 508 (EH 23010.)
  2. 在嵌裝板上直接帶有固定螺絲。例如一個夾具。
- 該圓柱必須接觸整個表面。

更多資訊

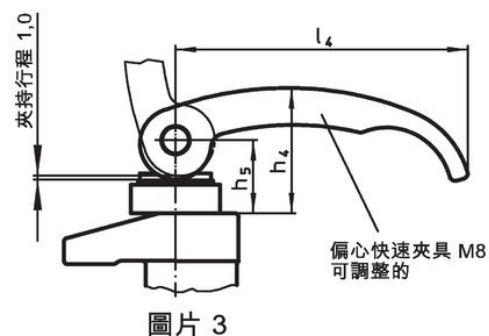
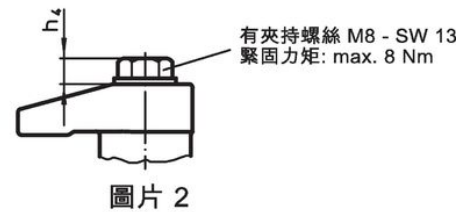
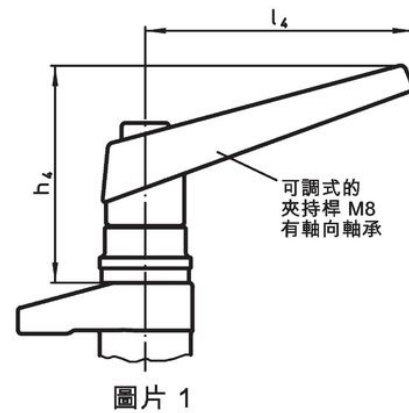
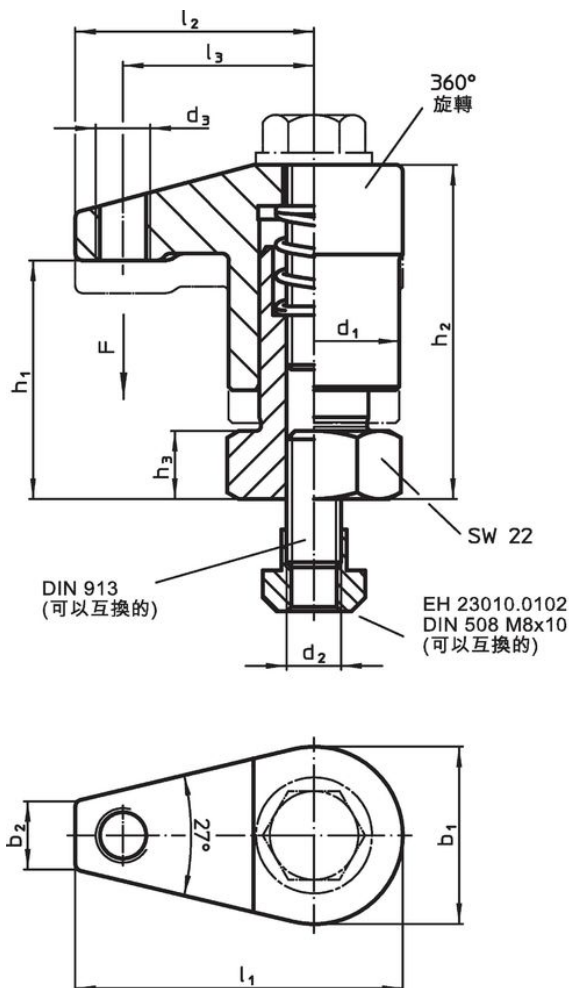
參考

夾合高度可以使用 EH 23310 (高度調整圓柱) 以及 EH 1007 (華司) 來增加。同樣地，可以使用夾合元件 EH 22730，來降低高度。


更多產品

- 定位環，用於下推夾具
- 高度調整圓柱
- 分隔物

圖面

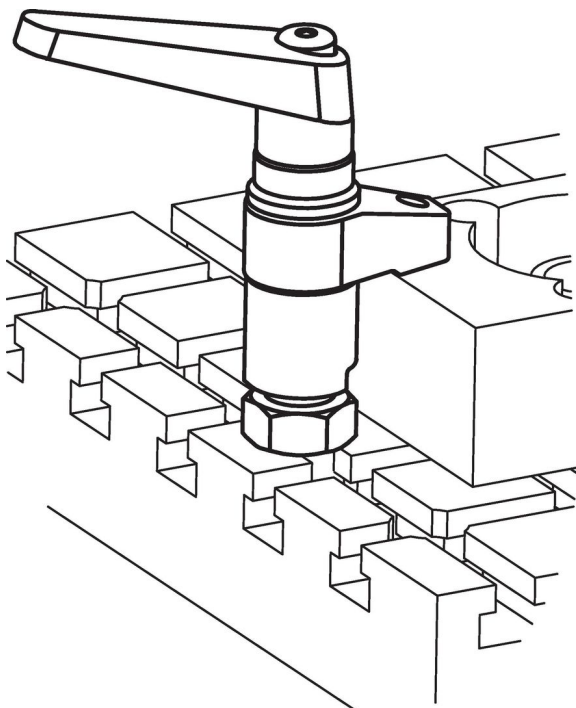


訂單資訊

尺寸														行程 [mm]	夾持 力量 <sup>1)</sup> [kN]	 [g]	品號
d <sub>1</sub>	b <sub>1</sub>	b <sub>2</sub>	d <sub>2</sub>	d <sub>3</sub>	h <sub>1</sub>	h <sub>2</sub>	h <sub>3</sub>	h <sub>4</sub>	h <sub>5</sub>	l <sub>1</sub>	l <sub>2</sub>	l <sub>3</sub>	l <sub>4</sub>				
附偏心快速夾具，可調節 - 相片 3																	
25	26	10	M8	M8	35 - 45	54 - 64	10	35	20,5	48	35	28	82	10	2	261	23310.0029

<sup>1)</sup> 通过试验确定的平均值。

應用範例



遵守

符合 RoHS

含鉛 - 相容除了例外 6a / 6b / 6c.

含有 >0.1% w/w 的 SVHC 物質

含鉛 - SVHC [REACH] 清單截至 2024 年 6 月 27 日

包含 65 號提案的物質



接觸鉛會導致癌症和生殖危害。接觸鎳會導致癌症。

<https://www.P65Warnings.ca.gov/>

不含衝突礦物

本產品不含來自剛果民主共和國或鄰近國家的任何被指定為“衝突礦物”的物質，例如鈮、錫、金或鎢。