

下壓夾具 · 轉圓，尺寸 25

23310.0025



產品描述

藉由手動旋轉夾爪，萬用機械夾持元件可以快速且舒適的完成工件的更換以及夾持。由於對於有槓桿的版本，操作員施加的力未知，因此表格中給出的夾緊力作為指導值。平均值透過試驗確定。

材質

- 夾具
- 表面硬化鋼，表面硬化，染黑和研磨

組裝

向下推力夾具可以用兩種不同的方式被緊固：
1. 帶有螺母的T形槽 DIN 508 (EH 23310.)
2. 在嵌裝板上直接帶有固定螺絲。例如一個夾具。
該圓柱必須接觸整個表面。

更多資訊

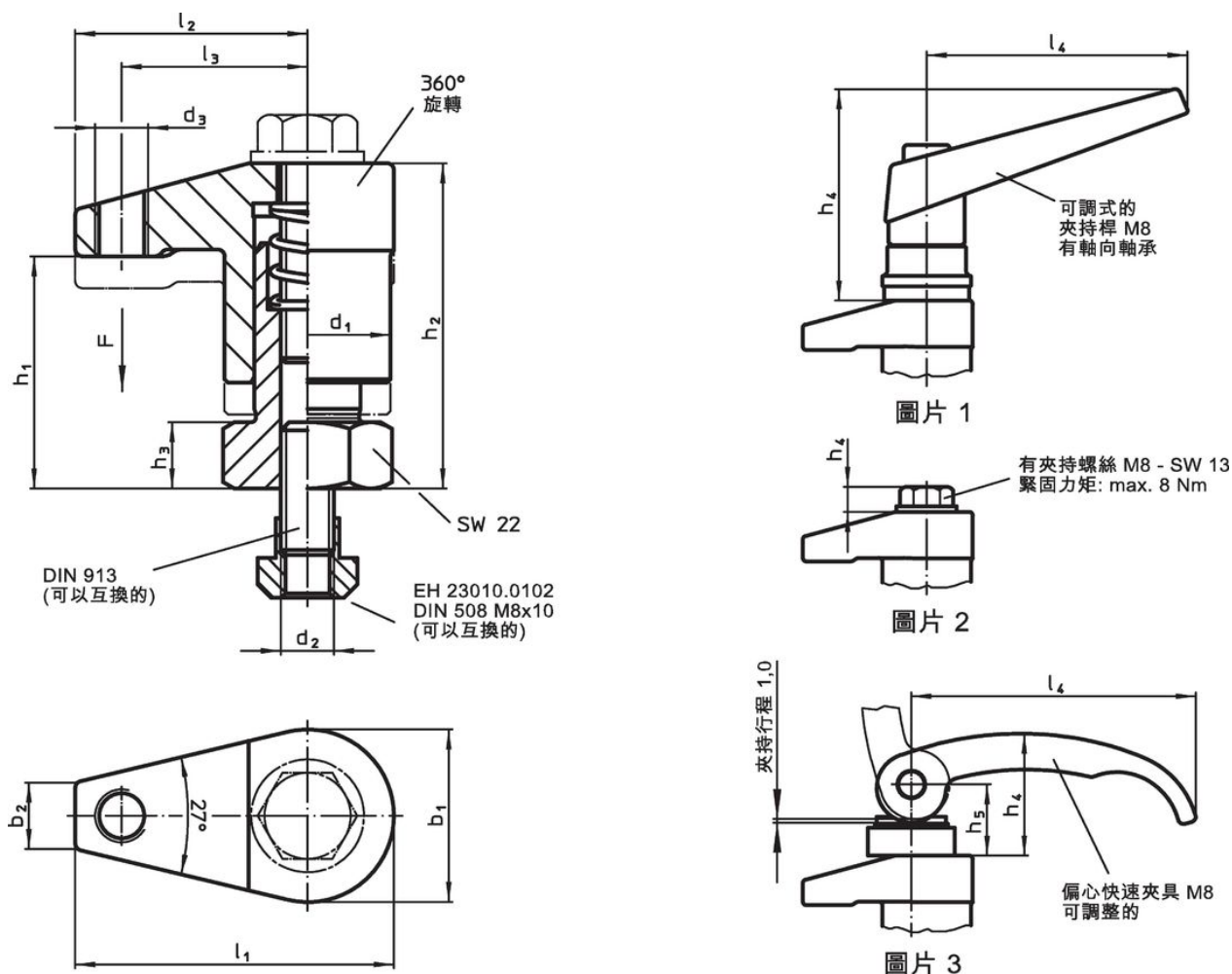
參考

夾合高度可以使用 EH 23310 (高度調整圓柱) 以及 EH 1007 (華司) 來增加。同樣地，可以使用夾合元件 EH 22730，來降低高度。


更多產品

- 定位環，用於下推夾具
- 高度調整圓柱
- 分隔物

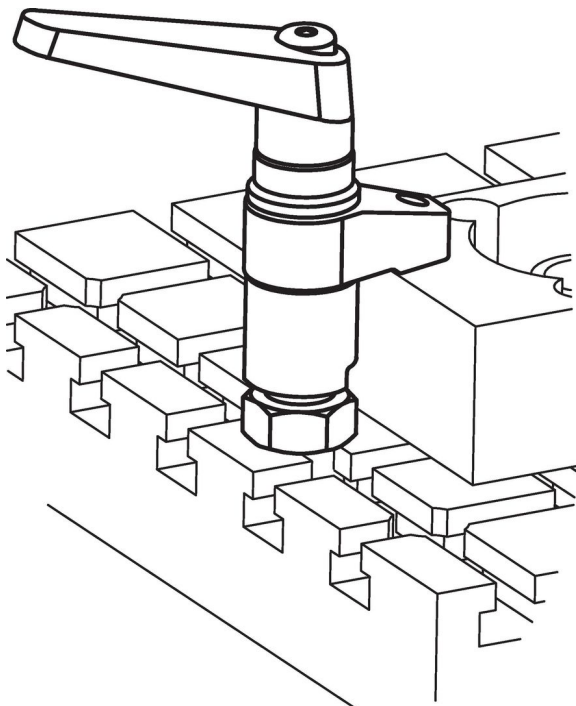
圖面



訂單資訊

尺寸													行程 [mm]	夾持 力量 [kN]	起動 扭力 max. [Nm]	 重量 [g]	品號
d ₁	b ₁	b ₂	d ₂	d ₃	h ₁	h ₂	h ₃	h ₄	l ₁	l ₂	l ₃	[mm]					
含夾持螺絲 - 相片 2																	
25	26	10	M8	M8	30 - 35	44 - 49	10	6,9	48	35	28	5	5	8	212	23310.0025	

應用範例



遵守

符合 RoHS

含鉛 - 相容除了例外 6a / 6b / 6c.

含有 >0.1% w/w 的 SVHC 物質

含鉛 - SVHC [REACH] 清單截至 2024 年 6 月 27 日

包含 65 號提案的物質



接觸鉛會導致癌症和生殖危害。接觸鎳會導致癌症。

<https://www.P65Warnings.ca.gov/>

不含衝突礦物

本產品不含來自剛果民主共和國或鄰近國家的任何被指定為“衝突礦物”的物質，例如鈮、錫、金或鎢。