

Pitbull® 夾具
23290.0204



產品描述

Pitbull® 夾具是堅固耐用的高品質夾具，在用於工件夾緊時可提供極高的夾緊力。在此類應用中，它們也會產生強烈的下拉效應。

刀口版本 (圖 1) 特別適合毛坯。

鈍邊版本 (圖 2) 可讓您涵蓋幾乎所有類型的應用程式。由黃銅製成的版本可實現輕柔而安全的夾緊。

具有可加工邊緣的 Pitbull® 夾具 (圖 3) 設計有加工附加組件，可在工件上銑削輪廓。這種由硬化鋼製成的版本結合了良好的機械加工性和出色的耐磨性。

材質

夾具

- 黃銅

螺絲

- 熱處理鋼，回火

不銹鋼本體，塑膠螺絲

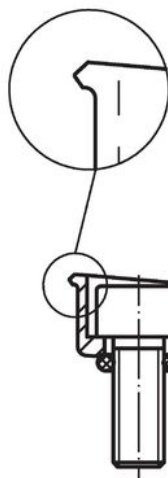
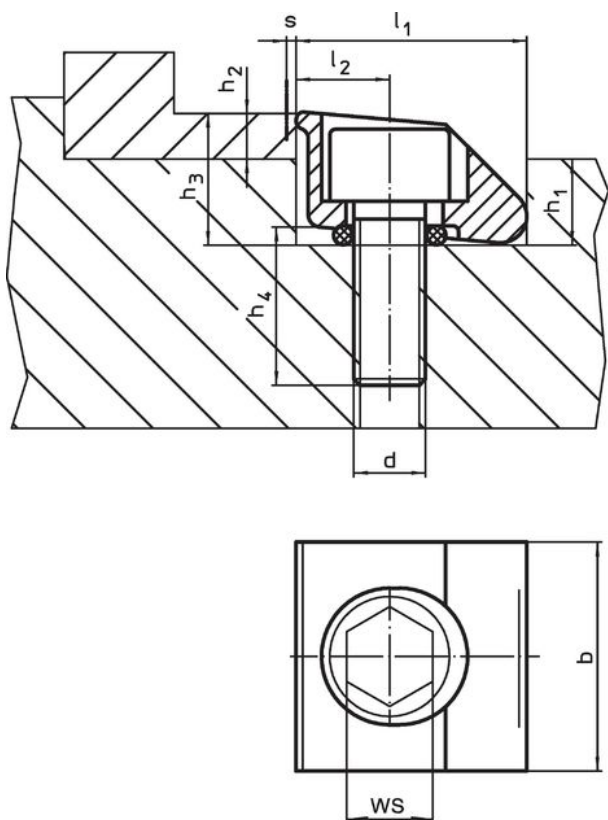
- NBR

更多資訊

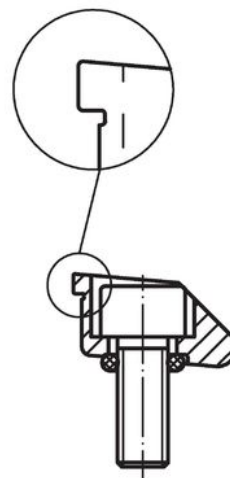
注意事項

- 形環用於在釋放夾具時將其抬起。

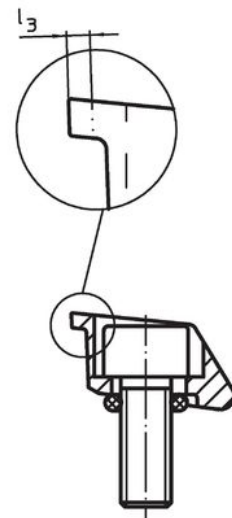
圖面



圖片 1



圖片 2



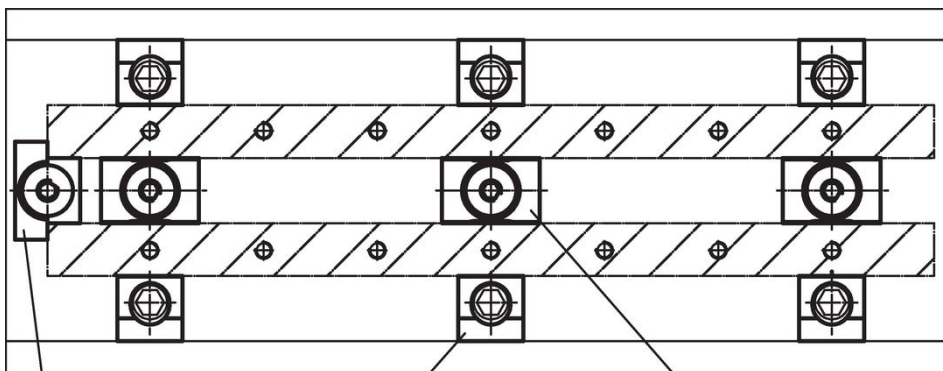
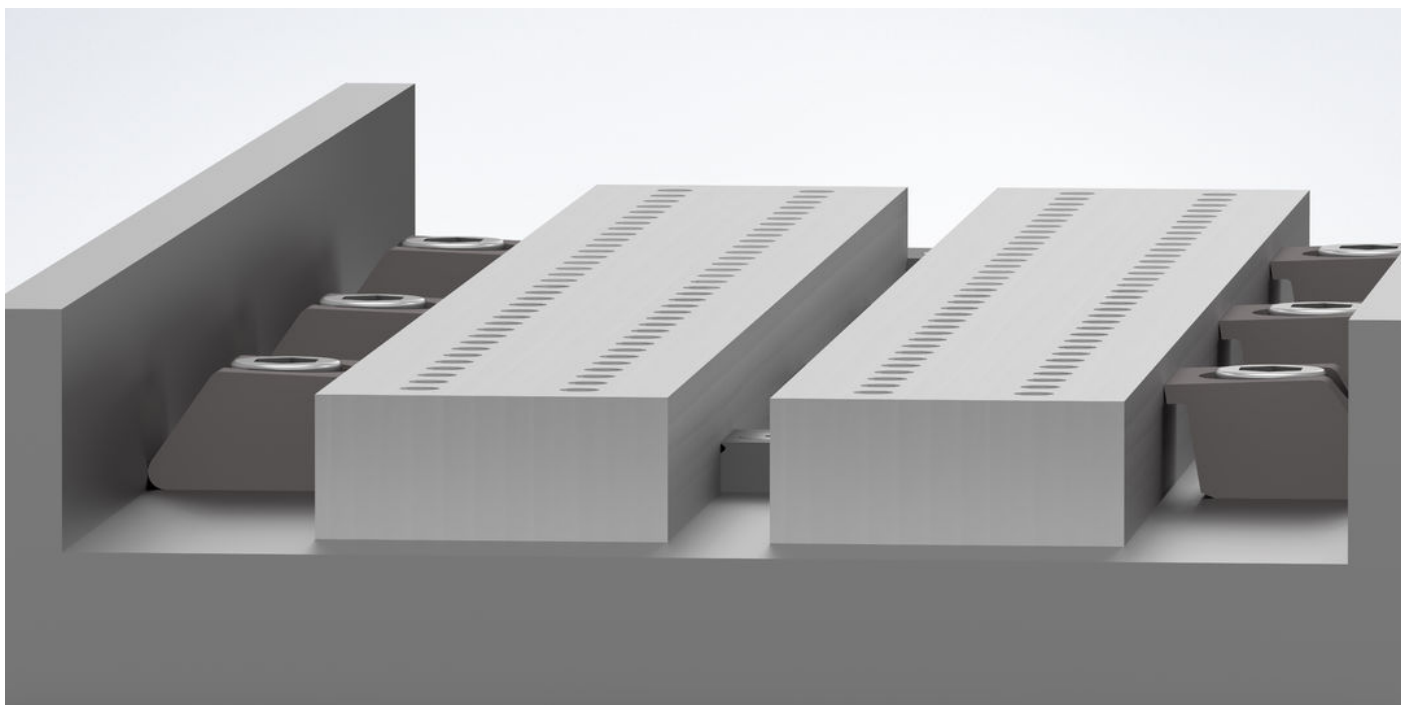
圖片 3

訂單資訊

尺寸		夾持方法		WS	夾持力量	起動扭力	溫度		品號						
d	b	l ₁ H9	l ₂	h ₁	max.	max.	min	max.							
[mm]		[mm]		[mm]	[kN]	[Nm]	[°C]		[g]						
M4	12,7	12,7	5,1	4,8	2,6	7,4	8	0,4	3	1,5	2,8	-30	80	7,3	23290.0204

鈍邊 - 相片 2, 黃銅

應用範例



Stop
23290.0104

Pitbull-Clamp
e.g. 23290.0052

Clamping Claw
e.g. 23290.0101

遵守

符合 RoHS

符合指令 2011/65/EU 和指令 2015/863

不含 SVHC 物質

不含超過 0.1% w/w 的 SVHC 物質 - 截至 2024 年 6 月 27 日的 SVHC 清單。

不含 65 號提案物質

不包括 65 號提案物質

<https://www.P65Warnings.ca.gov/>

不含衝突礦物

本產品不含來自剛果民主共和國或鄰近國家的任何被指定為“衝突礦物”的物質，例如鉭、錫、金或鎢。