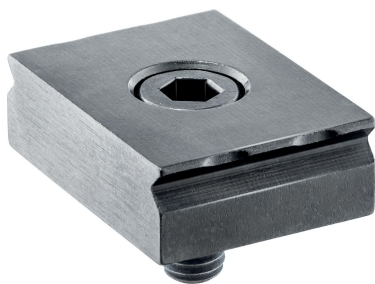


夾爪 23290.0103



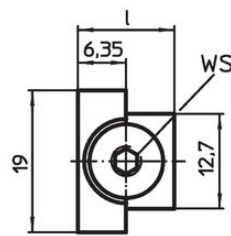
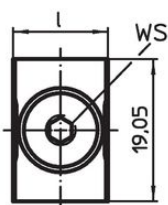
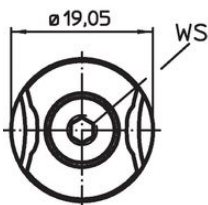
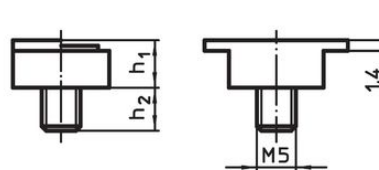
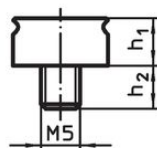
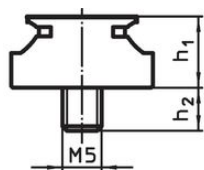
產品描述

夾爪是指定用於安裝夾緊卡盤和固定裝置的。只有一個埋頭孔或螺紋孔的螺母需要被安裝。夾爪的鋒利邊緣被印在工件上，因此也避免了一個橫向和水平運動。停止塊可用於工件的定位。

材質

- 鋼，硬化，染黑

圖面



picture 1

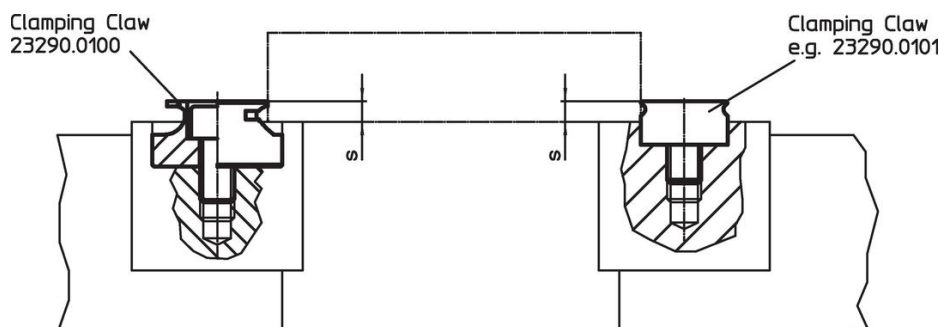
picture 2

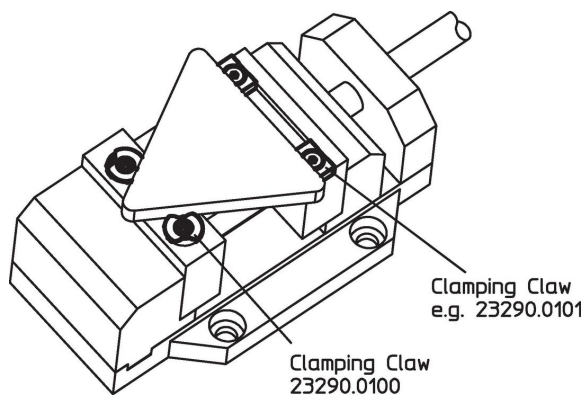
picture 3

訂單資訊

l	h ₁	尺寸		s	WS	[g]	品號
		h ₂	[mm]				
夾爪 - 相片 2							
25,4	7,92	8,1	[mm]	1,5 - 3	3	31	23290.0103

應用範例





遵守

符合 RoHS

符合指令 2011/65/EU 和指令 2015/863

不含 SVHC 物質

不含超過 0.1% w/w 的 SVHC 物質 - 截至 2024 年 1 月 23 日的 SVHC 清單。

不含 65 號提案物質

不包括 65 號提案物質

<https://www.P65Warnings.ca.gov/>

不含衝突礦物

本產品不含來自剛果民主共和國或鄰近國家的任何被指定為“衝突礦物”的物質，例如鈹、錫、金或鎳。