

Pitbull® 夾具
23290.0068



產品描述

Pitbull® 夾具是堅固耐用的高品質夾具，在用於工件夾緊時可提供極高的夾緊力。在此類應用中，它們也會產生強烈的下拉效應。
 刀口版本（圖 1）特別適合毛坯。
 鈍邊版本（圖 2）可讓您涵蓋幾乎所有類型的應用程式。由黃銅製成的版本可實現輕柔而安全的夾緊。
 具有可加工邊緣的 Pitbull® 夾具（圖 3）設計有加工附加組件，可在工件上銑削輪廓。這種由硬化鋼製成的版本結合了良好的機械加工性和出色的耐磨性。

材質

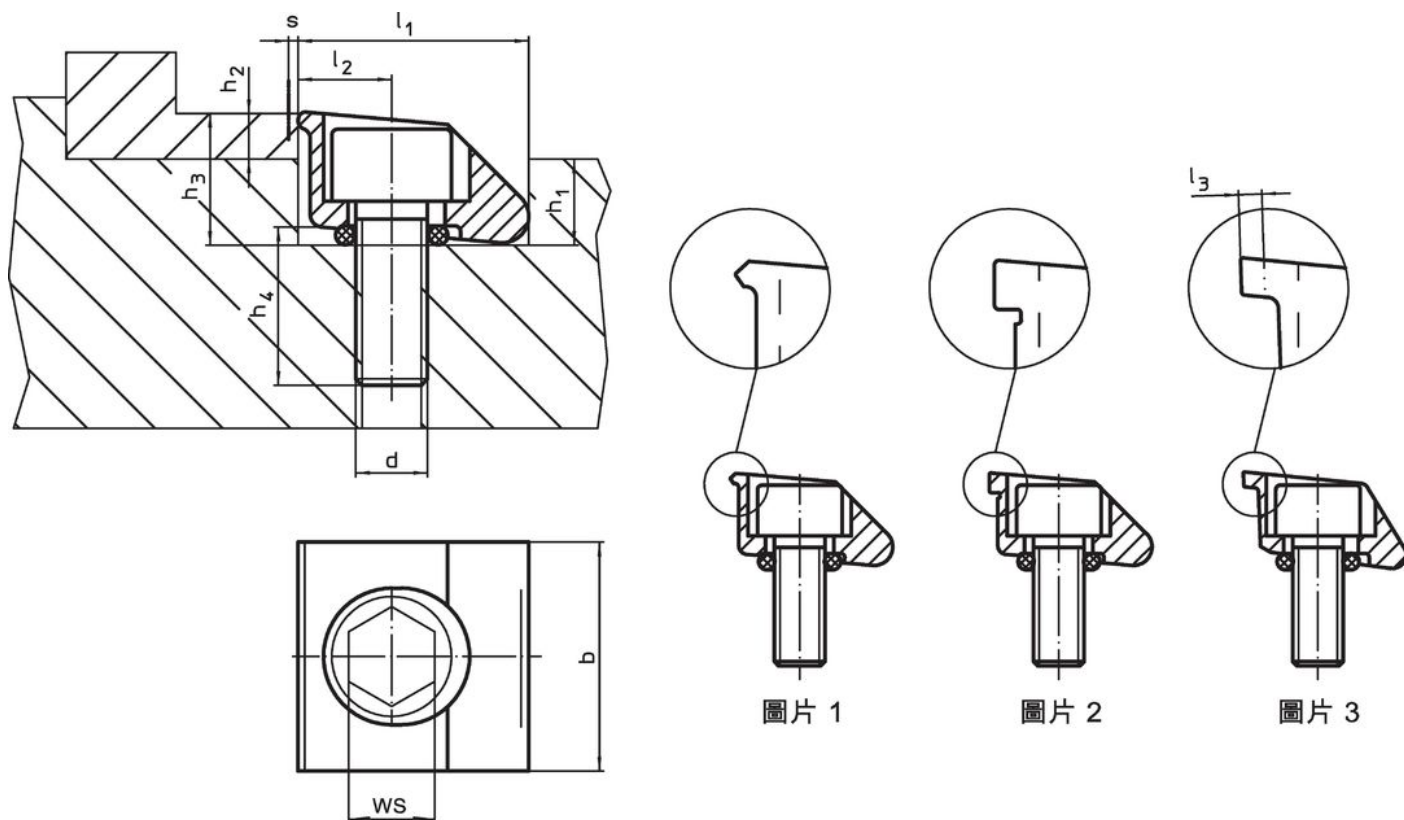
- 夾具
- 鋼，硬化
- 螺絲
- 熱處理鋼，回火
- 不銹鋼本體，塑膠螺絲
- NBR

更多資訊

注意事項

○ 形環用於在釋放夾具時將其抬起。

圖面

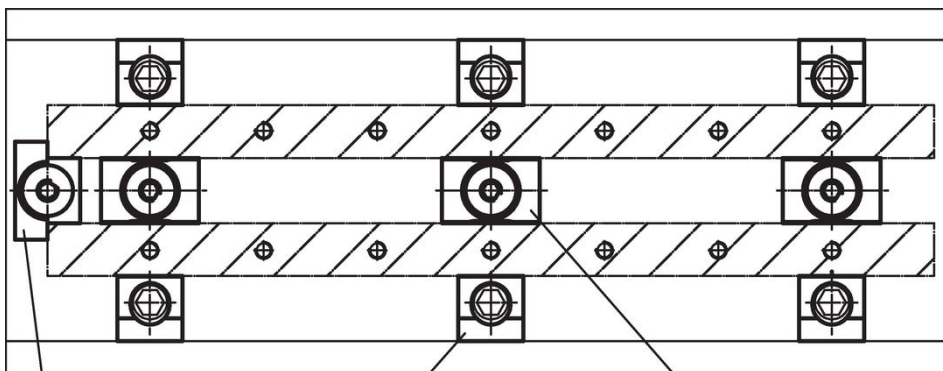
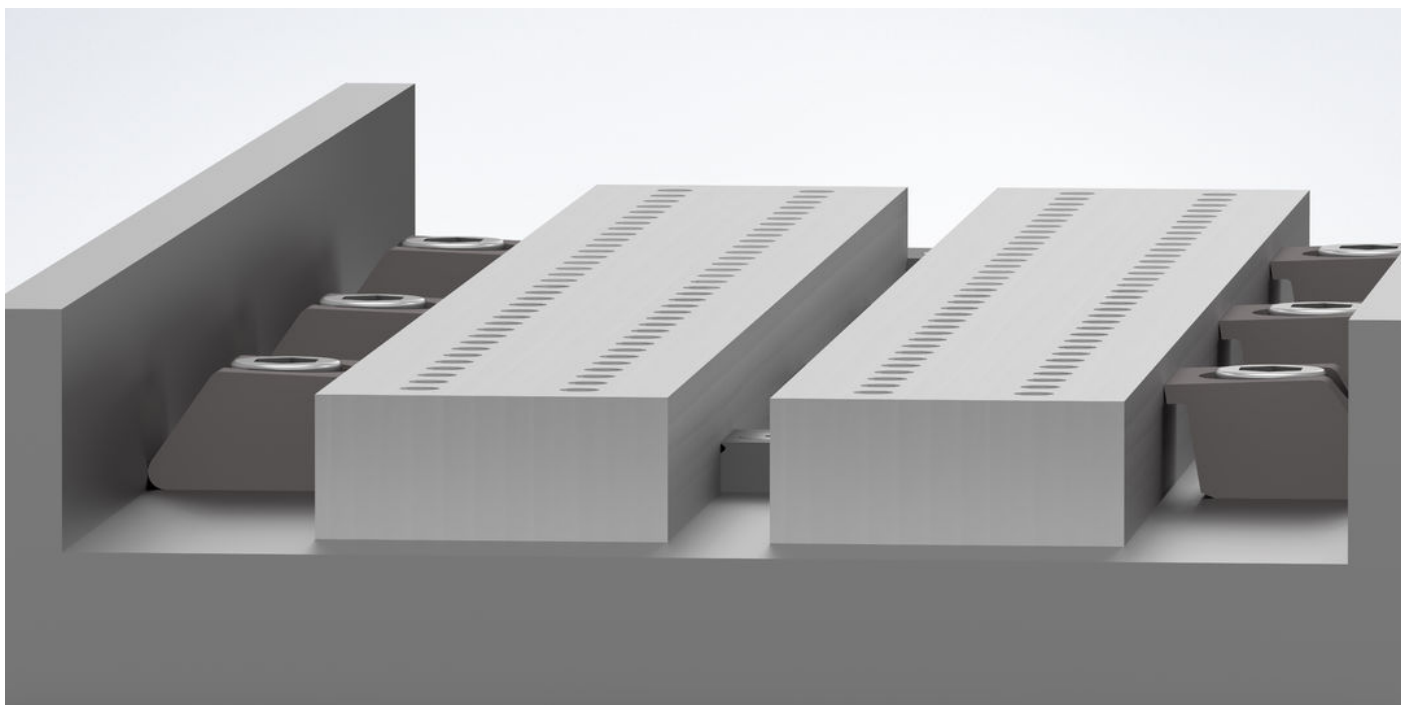


訂單資訊

尺寸								夾持方法	WS	夾持力量	起動扭力	溫度		重量	品號
d	b	l ₁	l ₂	h ₁	h ₂	h ₃	h ₄	s	[mm]	max.	max.	min	max.	[g]	
[mm]								[mm]	[mm]	[kN]	[Nm]	[°C]			
M12	38,1	38,1	15,2	16,3	9,5	25,8	21	1,9	10	25	120	-30	80	201	23290.0068

鈍邊 - 相片 2, 鋼

應用範例



Stop
23290.0104

Pitbull-Clamp
e.g. 23290.0052

Clamping Claw
e.g. 23290.0101

遵守

符合 RoHS

符合指令 2011/65/EU 和指令 2015/863

不含 SVHC 物質

不含超過 0.1% w/w 的 SVHC 物質 - 截至 2024 年 6 月 27 日的 SVHC 清單。

不含 65 號提案物質

不包括 65 號提案物質

<https://www.P65Warnings.ca.gov/>

不含衝突礦物

本產品不含來自剛果民主共和國或鄰近國家的任何被指定為“衝突礦物”的物質，例如鉭、錫、金或鎢。