

Pitbull® 夾具
23290.0052



產品描述

Pitbull® 夾具是堅固耐用的高品質夾具，在用於工件夾緊時可提供極高的夾緊力。在此類應用中，它們也會產生強烈的下拉效應。

刀口版本 (圖 1) 特別適合毛坯。

鈍邊版本 (圖 2) 可讓您涵蓋幾乎所有類型的應用程式。由黃銅製成的版本可實現輕柔而安全的夾緊。

具有可加工邊緣的 Pitbull® 夾具 (圖 3) 設計有加工附加組件，可在工件上銑削輪廓。這種由硬化鋼製成的版本結合了良好的機械加工性和出色的耐磨性。

材質

夾具
• 鋼，硬化

螺絲
• 熱處理鋼，回火

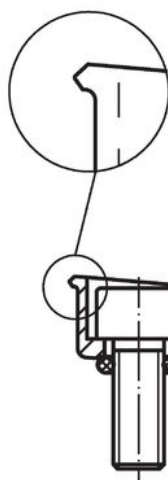
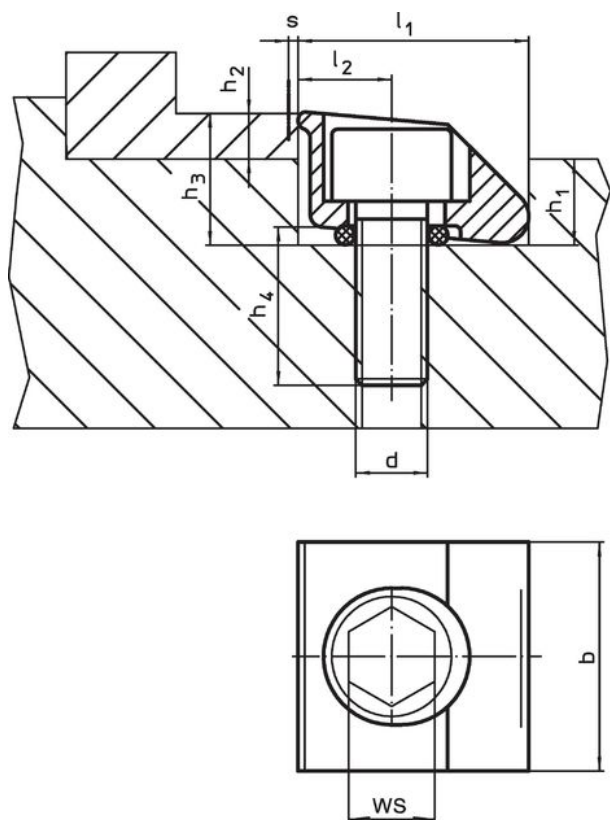
不銹鋼本體，塑膠螺絲
• NBR

更多資訊

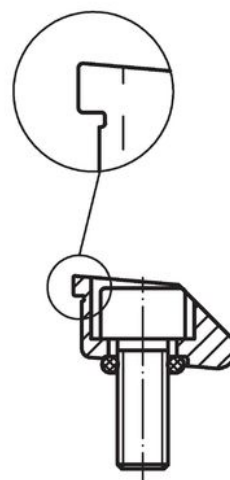
注意事項

○ 形環用於在釋放夾具時將其抬起。

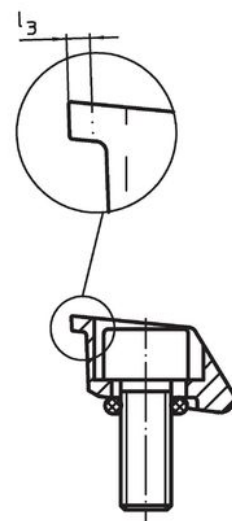
圖面



圖片 1



圖片 2

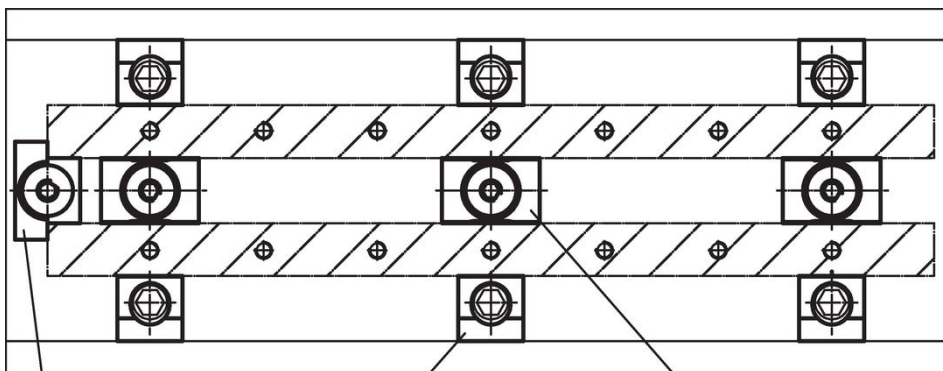
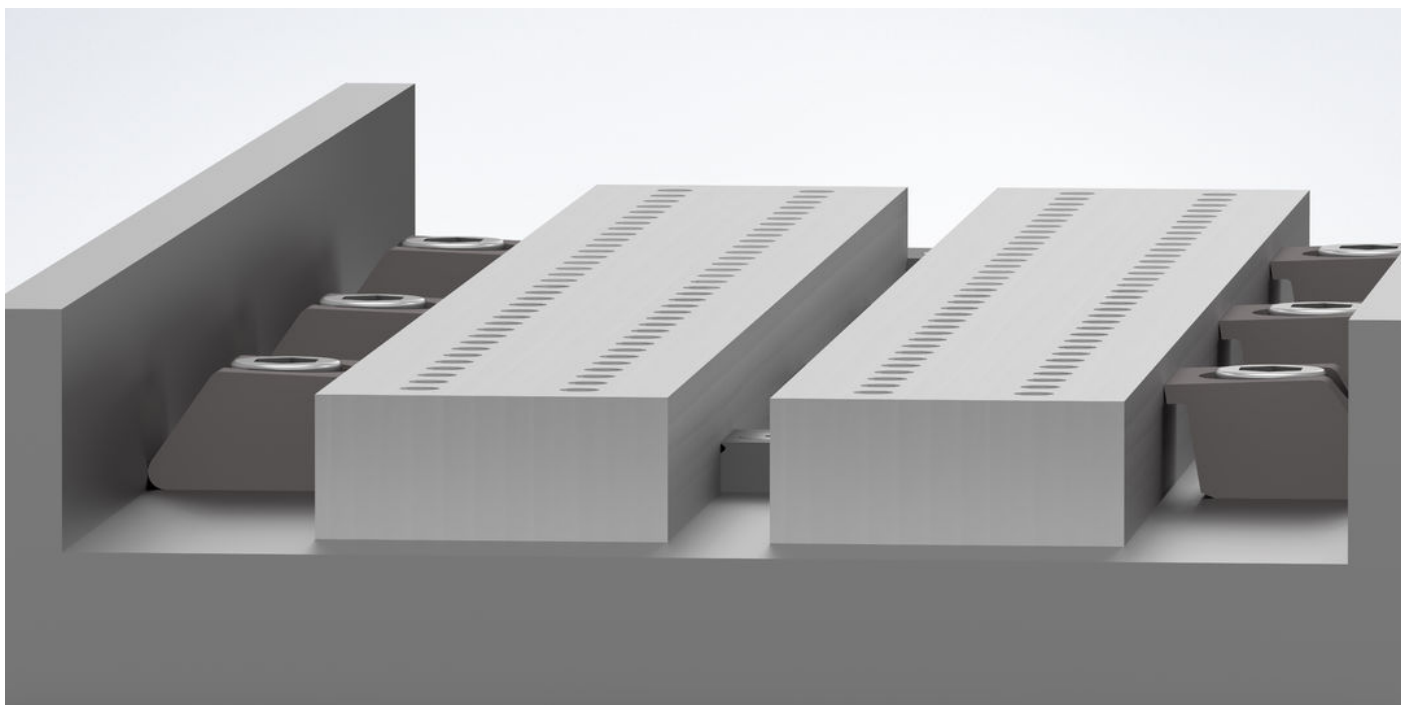


圖片 3

訂單資訊

尺寸		夾持方法 s	WS	夾持力量 max.	起動扭力 max.	溫度		重量	品號							
d	b					l ₁ H9	l ₂			h ₁	h ₂ min	h ₃ ~	h ₄ ~	min	max.	[g]
[mm]											[kN]	[Nm]	[°C]	[g]		
刃邊 - 相片 1, 鋼																
M4	12,7	12,7	5,1	4,8	2,6	7,4	8	0,4	3	2,6	6	-30	80	7,5	23290.0052	

應用範例



Stop
23290.0104

Pitbull-Clamp
e.g. 23290.0052

Clamping Claw
e.g. 23290.0101

遵守

符合 RoHS

符合指令 2011/65/EU 和指令 2015/863

不含 SVHC 物質

不含超過 0.1% w/w 的 SVHC 物質 - 截至 2024 年 6 月 27 日的 SVHC 清單。

不含 65 號提案物質

不包括 65 號提案物質

<https://www.P65Warnings.ca.gov/>

不含衝突礦物

本產品不含來自剛果民主共和國或鄰近國家的任何被指定為“衝突礦物”的物質，例如鉭、錫、金或鎢。