

## 停止塊

23281.0024



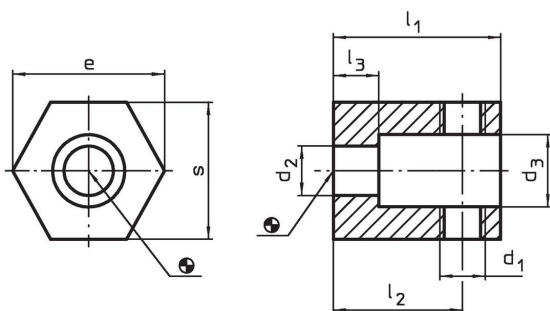
### 產品描述

透過彈性的檔塊，工件可以被釋放。  
透過止付螺絲 (例如 EH 22540.)，工件可以被鑲嵌和校準。  
止付螺絲應該與六角螺母一起鎖付定位。  
適用於夾持裝置 M 20 - M 24。

### 材質

- 鋼，染黑

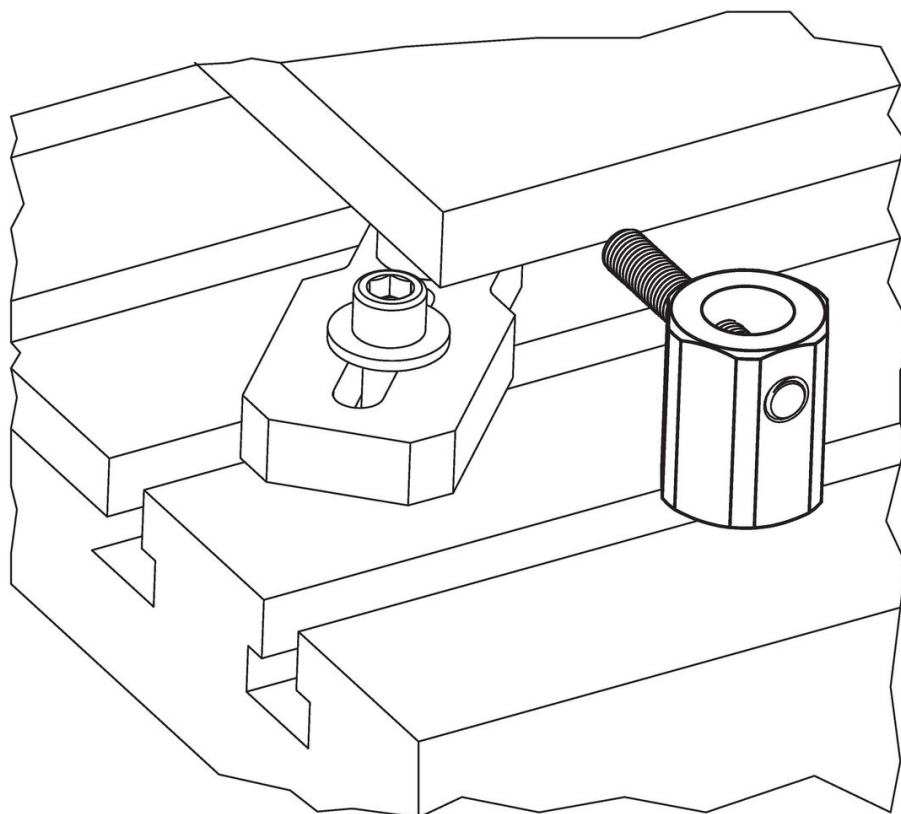
### 圖面



### 訂單資訊

尺寸								[g]	品號
d <sub>1</sub>	d <sub>2</sub>	d <sub>3</sub>	l <sub>1</sub>	l <sub>2</sub>	l <sub>3</sub>	s	e		
M20	26	38	85	60	20	65	70	1659	23281.0024

## 應用範例



## 遵守

### 符合 RoHS

符合指令 2011/65/EU 和指令 2015/863

### 不含 SVHC 物質

不含超過 0.1% w/w 的 SVHC 物質 - 截至 2024 年 6 月 27 日的 SVHC 清單。

### 不含 65 號提案物質

不包括 65 號提案物質

<https://www.P65Warnings.ca.gov/>

### 不含衝突礦物

本產品不含來自剛果民主共和國或鄰近國家的任何被指定為“衝突礦物”的物質，例如鈿、錫、金或鎳。