

## 停止塊·圓柱形止位塊

23280.0112



### 產品描述

直導元件能夠快速而精確地完成工件的定位。圓柱型的止動元件能夠有助於確定原點的座標。研磨之高度公差  $\pm 0.01$  mm 的短型元件亦可用作底座元件。

### 材質

#### 檔塊

- 鋼，表面硬化，研磨

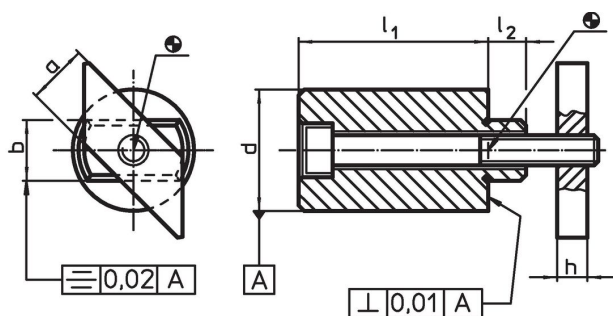
#### 支持板

- 鋼，染黑

#### 螺絲

- 鋼、品質8.8、(ISO 4762)

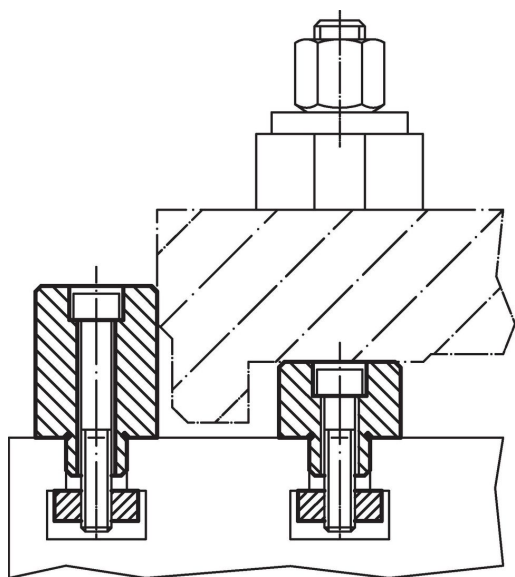
### 圖面



### 訂單資訊

T槽尺寸	尺寸						螺絲 ISO 4762	品號
	$l_1$	a	b	d	h	$l_2$		
[mm]	$\pm 0.01$	-0.6	h6	$\pm 0.01$			[mm]	[g]
12	15	12	12	20	6	8	M6 x 25	59

## 應用範例



## 遵守

### 符合 RoHS

含鉛 - 相容除了例外 6a / 6b / 6c.

### 含有 >0.1% w/w 的 SVHC 物質

含鉛 - SVHC [REACH] 清單截至 2024 年 6 月 27 日

### 包含 65 號提案的物質



接觸鉛會導致癌症和生殖危害。接觸鎳會導致癌症。

<https://www.P65Warnings.ca.gov/>

### 不含衝突礦物

本產品不含來自剛果民主共和國或鄰近國家的任何被指定為“衝突礦物”的物質，例如鈮、錫、金或鎢。