

停止塊 · 圓柱形止位塊

23280.0110



產品描述

直導元件能夠快速而精確地完成工件的定位。圓柱型的止動元件能夠有助於確定原點的座標。研磨之高度公差 ± 0.01 mm 的短型元件亦可用作底座元件。

材質

檔塊

- 鋼，表面硬化，研磨

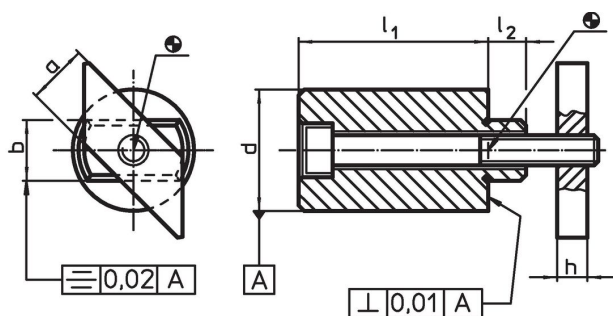
支持板

- 鋼，染黑

螺絲

- 鋼、品質8.8、(ISO 4762)

圖面



訂單資訊

T槽尺寸	尺寸						螺絲 ISO 4762	品號
	l_1	a	b	d	h	l_2		
[mm]	± 0.01	-0.6	h6	± 0.01			[mm]	[g]
10	15	10	10	20	6	8	M6 x 25	53

應用範例



遵守

符合 RoHS

含鉛 - 相容除了例外 6a / 6b / 6c.

含有 >0.1% w/w 的 SVHC 物質

含鉛 - SVHC [REACH] 清單截至 2024 年 1 月 23 日

包含 65 號提案的物質



接觸鉛會導致癌症和生殖危害。接觸鎳會導致癌症。

<https://www.P65Warnings.ca.gov/>

不含衝突礦物

本產品不含來自剛果民主共和國或鄰近國家的任何被指定為“衝突礦物”的物質，例如鈮、錫、金或鎢。