

偏心夾 23271.0012



產品描述

偏心夾具允許在低高度下在不同工件形狀上進行下拉效應夾緊。

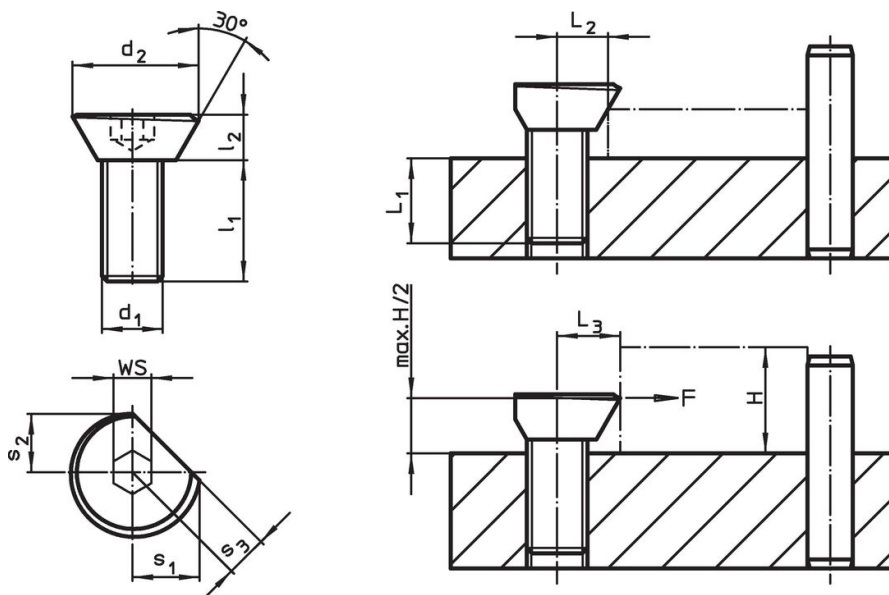
材質

- 表面硬化鋼，表面硬化和藍色鍍鋅

組裝

1. 以相應的距離 L_2 / L_3 對工件進行螺紋加工。
2. 以需要的高度擰入偏心夾具，並將其相對於工件平直放置。
3. 插入工件，並使用內六角緊固夾銷。在大約在旋轉 $1/3$ 圈後，達到適當的張力。螺紋孔必須被潤滑根據一般準則。緊固期間的旋轉運動必須總是朝向止動件完成，以防止工件從止動件轉動離開。

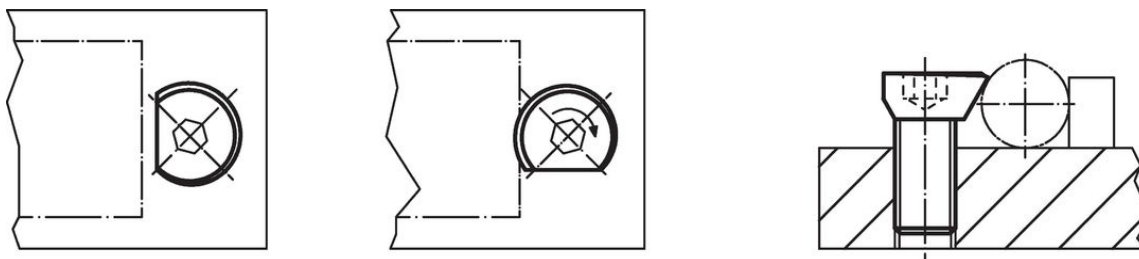
圖面



訂單資訊

d_1	d_2	l_1	尺寸			L_1	L_2	L_3 $\pm 0,2$	WS	夾持力量 max. [kN]	起動 扭力 max. [Nm]	品號		
			l_2	s_1	s_2								s_3	
M12	26,1	24	9 [mm]	13,5	11,6	8	12 [mm]	10,1 [mm]	12 [mm]	8 [mm]	5,4	44	35 [g]	23271.0012

應用範例



遵守

含鉛 - 相容除了例外 6a / 6b / 6c.

含有 >0.1% w/w 的 SVHC 物質

含鉛 - SVHC [REACH] 清單截至 2024 年 1 月 23 日

包含 65 號提案的物質



接觸鉛會導致癌症和生殖危害。接觸鎳會導致癌症。

<https://www.P65Warnings.ca.gov/>