

## 偏心夾 23271.0008



### 產品描述

偏心夾具允許在低高度下在不同工件形狀上進行下拉效應夾緊。

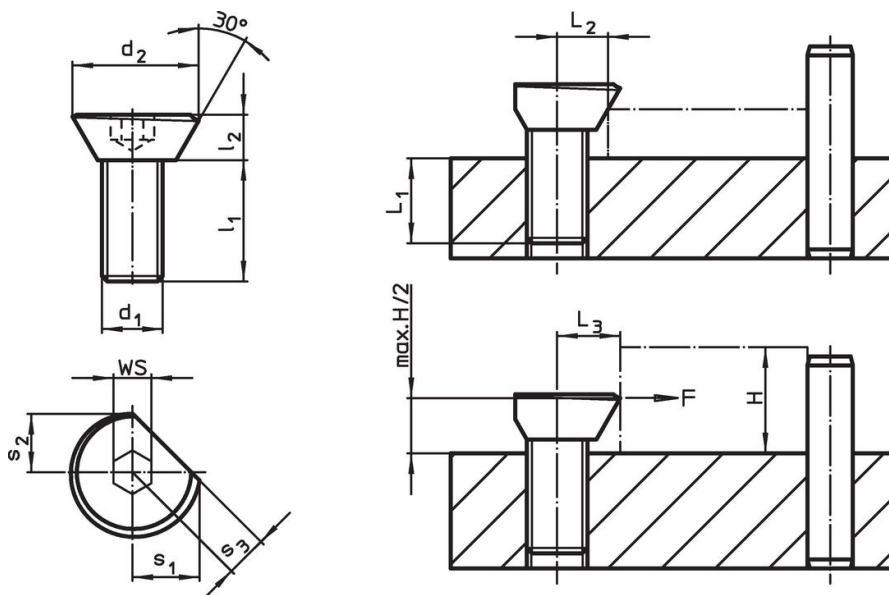
### 材質

- 表面硬化鋼，表面硬化和藍色鍍鋅


### 組裝

1. 以相應的距離  $L_2 / L_3$  對工件進行螺紋加工。
2. 以需要的高度擰入偏心夾具，並將其相對於工件平直放置。
3. 插入工件，並使用內六角緊固夾銷。在大約在旋轉  $1/3$  圈後，達到適當的張力。螺紋孔必須被潤滑根據一般準則。緊固期間的旋轉運動必須總是朝向止動件完成，以防止工件從止動件轉動離開。

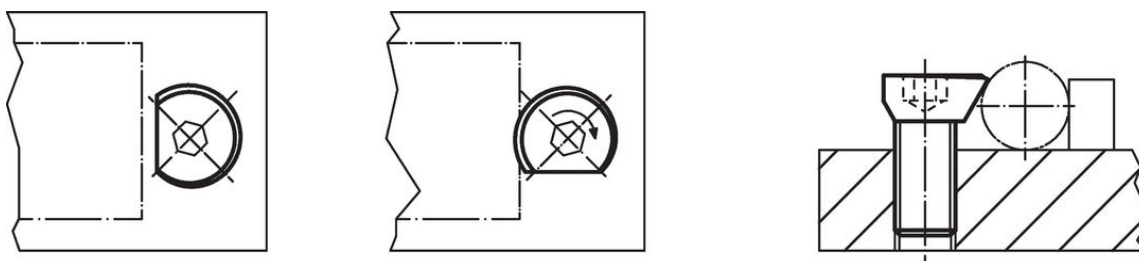
### 圖面



### 訂單資訊

$d_1$	$d_2$	$l_1$	尺寸			$L_1$	$L_2$	$L_3$	WS	夾持力量 max.	起動扭力 max.		品號	
			$l_2$	$s_1$	$s_2$	[mm]	[mm]	$\pm 0,2$	[mm]	[kN]	[Nm]	[g]		
M8	16,9	16	6	8,9	7,7	5,5	8	6,6	8	5	2,7	20	11	23271.0008

### 應用範例



## 遵守

含鉛 - 相容除了例外 6a / 6b / 6c.

含有 >0.1% w/w 的 SVHC 物質

含鉛 - SVHC [REACH] 清單截至 2024 年 6 月 27 日

包含 65 號提案的物質



接觸鉛會導致癌症和生殖危害。接觸鎳會導致癌症。

<https://www.P65Warnings.ca.gov/>