

偏心夾 23271.0005



產品描述

偏心夾具允許在低高度下在不同工件形狀上進行下拉效應夾緊。

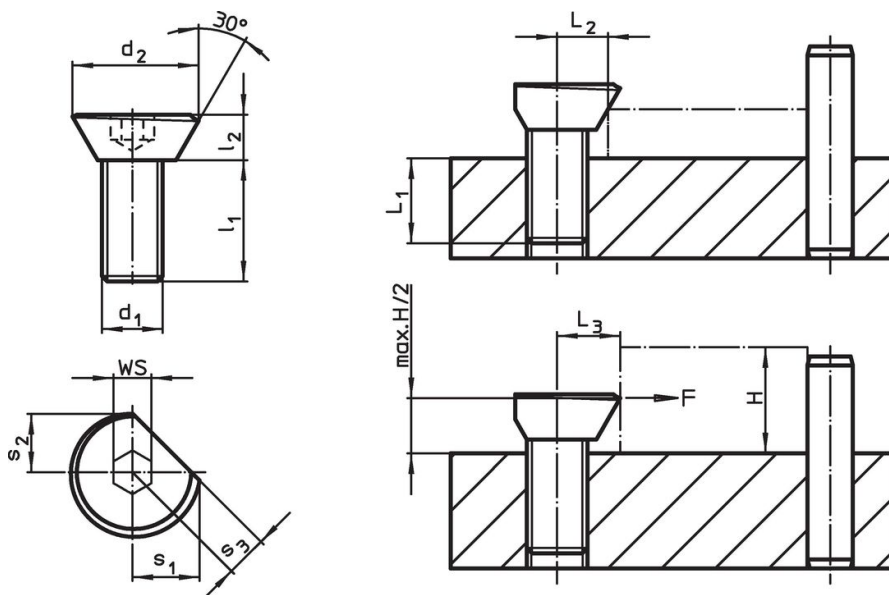
材質

- 表面硬化鋼，表面硬化和藍色鍍鋅

組裝

1. 以相應的距離 L_2 / L_3 對工件進行螺紋加工。
2. 以需要的高度擰入偏心夾具，並將其相對於工件平直放置。
3. 插入工件，並使用內六角緊固夾銷。在大約在旋轉 $1/3$ 圈後，達到適當的張力。螺紋孔必須被潤滑根據一般準則。緊固期間的旋轉運動必須總是朝向止動件完成，以防止工件從止動件轉動離開。

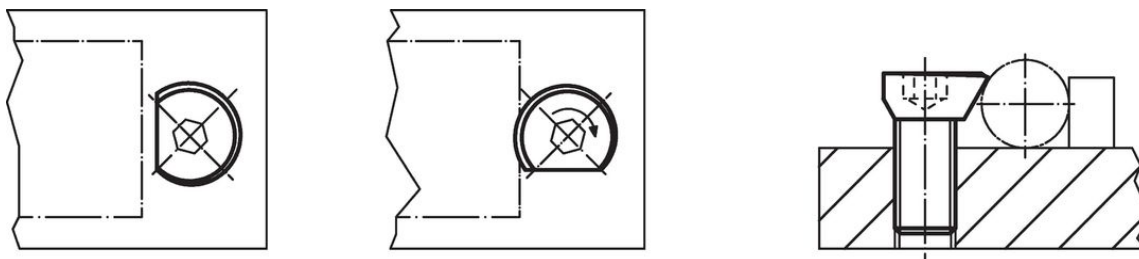
圖面



訂單資訊

d ₁	d ₂	尺寸					L ₁	L ₂	L ₃ ±0,2	WS	夾持力量 max. [kN]	起動 扭力 max. [Nm]	品號	
		l ₁	l ₂	s ₁	s ₂	s ₃								
M5	10,9	10	4	5,7	5	3,5	5	4,2	5,2	3	0,1	2	2,8	23271.0005

應用範例



遵守

含鉛 - 相容除了例外 6a / 6b / 6c.

含有 >0.1% w/w 的 SVHC 物質

含鉛 - SVHC [REACH] 清單截至 2024 年 1 月 23 日

包含 65 號提案的物質



接觸鉛會導致癌症和生殖危害。接觸鎳會導致癌症。

<https://www.P65Warnings.ca.gov/>