

## 偏心夾 23271.0003



### 產品描述

偏心夾具允許在低高度下在不同工件形狀上進行下拉效應夾緊。

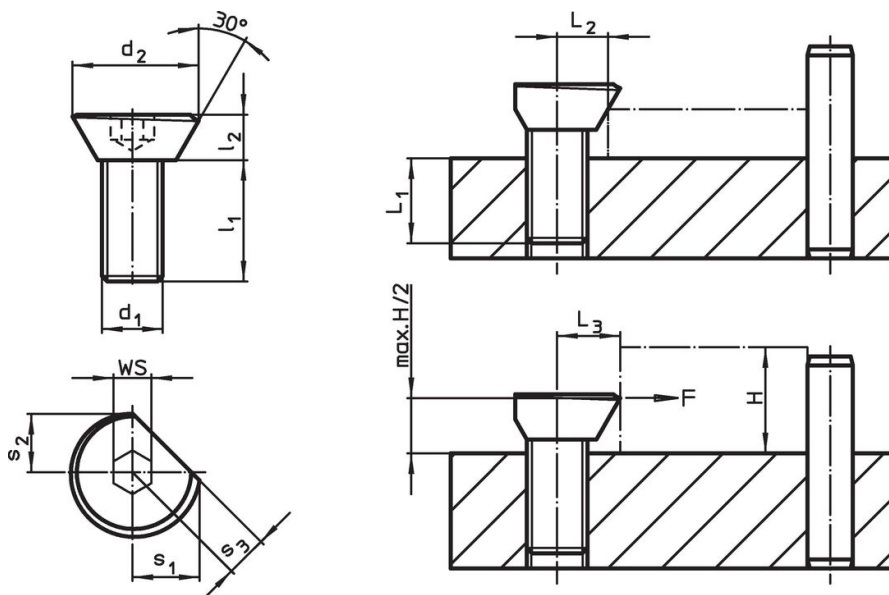
### 材質

- 表面硬化鋼，表面硬化和藍色鍍鋅

### 組裝

1. 以相應的距離  $L_2 / L_3$  對工件進行螺紋加工。
2. 以需要的高度擰入偏心夾具，並將其相對於工件平直放置。
3. 插入工件，並使用內六角緊固夾銷。在大約在旋轉  $1/3$  圈後，達到適當的張力。螺紋孔必須被潤滑根據一般準則。緊固期間的旋轉運動必須總是朝向止動件完成，以防止工件從止動件轉動離開。

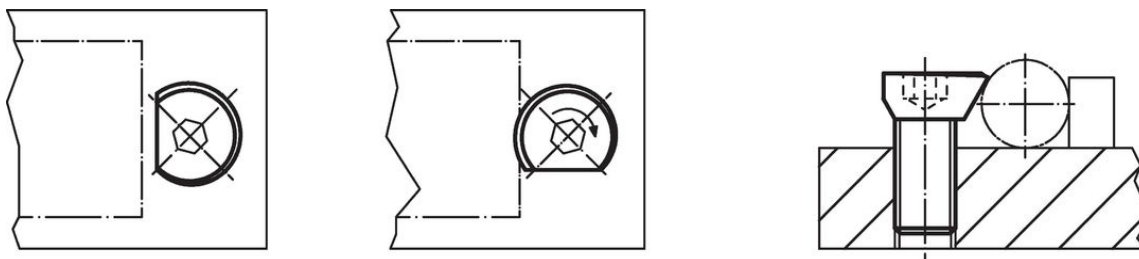
### 圖面



### 訂單資訊

尺寸							L <sub>1</sub>	L <sub>2</sub>	L <sub>3</sub>	WS	夾持力量 max.	起動 扭力 max.	品號	
d <sub>1</sub>	d <sub>2</sub>	l <sub>1</sub>	l <sub>2</sub>	s <sub>1</sub>	s <sub>2</sub>	s <sub>3</sub>	[mm]	[mm]	±0,2 [mm]	[mm]	[kN]	[Nm]		[g]
M3	6,7	6	2	3,5	2,9	2,2	3	3	3,2	2	0,05	1	0,6	23271.0003

### 應用範例



## 遵守

含鉛 - 相容除了例外 6a / 6b / 6c.

含有 >0.1% w/w 的 SVHC 物質

含鉛 - SVHC [REACH] 清單截至 2024 年 1 月 23 日

包含 65 號提案的物質



接觸鉛會導致癌症和生殖危害。接觸鎳會導致癌症。

<https://www.P65Warnings.ca.gov/>