

偏心夾持夾具

23270.0306



產品描述

此類固夾元件皆具有高度的固夾力，適用於低固夾高度，銅質主體則可確保溫和而安全的固夾作用。

材質

偏心螺絲
• 不鏽鋼

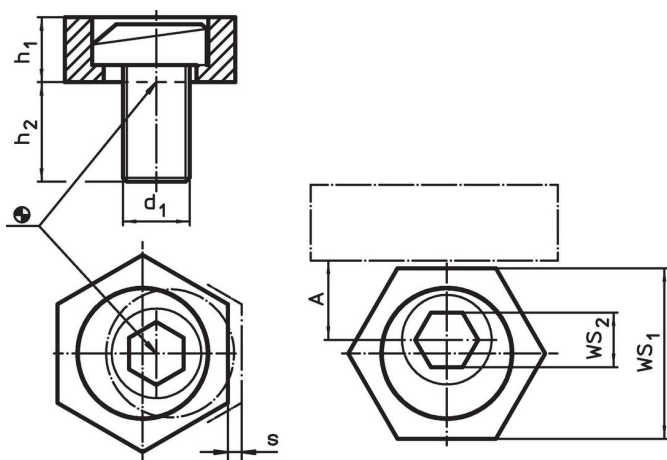
本體
• 不鏽鋼

更多資訊

注意事項

The head of the eccentric screw can slightly protrude from the body (h1).

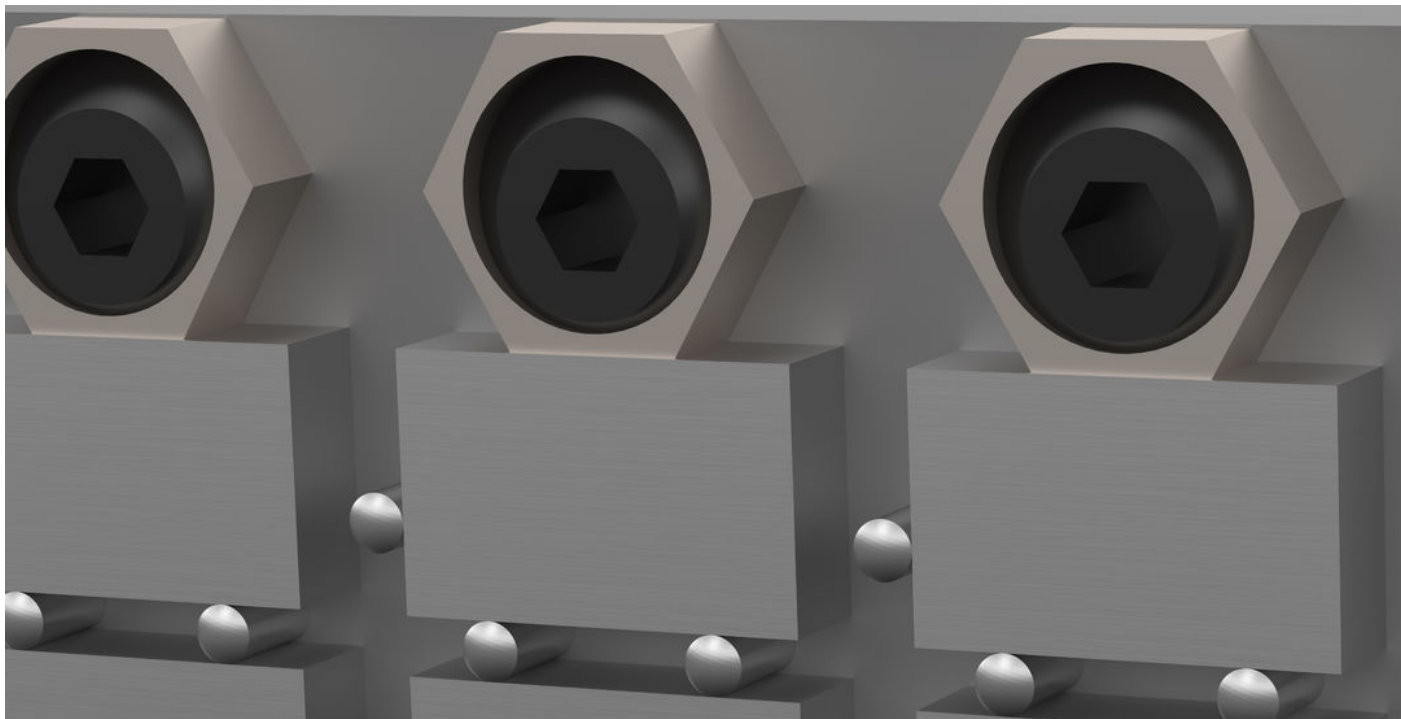
圖面



訂單資訊

d ₁	h ₁	尺寸		s	A	WS		夾持力量 max. [kN]	起動 扭力 max. [Nm]	[g]	品號
		h ₂	[mm]			WS ₁	WS ₂				
M6	4,8	11,2	[mm]	1	7,8	15,86	4	3,4	10	10	23270.0306

應用範例



遵守

符合 RoHS

符合指令 2011/65/EU 和指令 2015/863

不含 SVHC 物質

不含超過 0.1% w/w 的 SVHC 物質 - 截至 2024 年 6 月 27 日的 SVHC 清單。

不含 65 號提案物質

不包括 65 號提案物質

<https://www.P65Warnings.ca.gov/>

不含衝突礦物

本產品不含來自剛果民主共和國或鄰近國家的任何被指定為“衝突礦物”的物質，例如鈿、錫、金或鎢。