

## 偏心夾持墊圈

23270.0216



### 產品描述

偏心夾華司特別適合未加工零件的夾持，例如切削部份，鑄鐵件和鍛造件。

### 材質

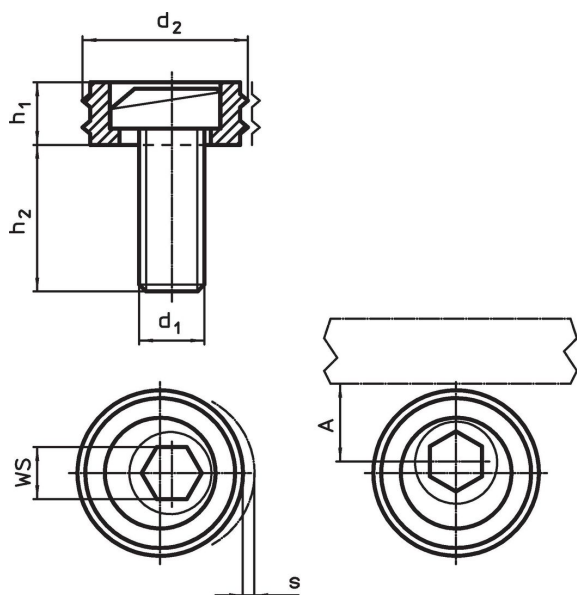
偏心螺絲

• 鋼


本體

• 鋼，表面硬化

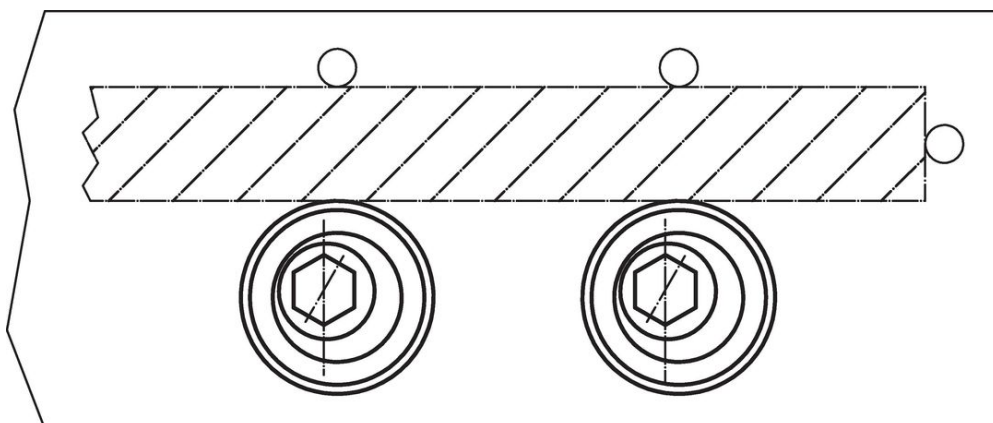
### 圖面



### 訂單資訊

d <sub>1</sub>	d <sub>2</sub>	尺寸 h <sub>1</sub> [mm]	h <sub>2</sub>	s	A [mm]	WS [mm]	夾持力量 max. [kN]	起動 扭力 max. [Nm]	 [g]	品號
M16	30,1	12,7	26,8	2,5	15	12	26,7	135	92	23270.0216

## 應用範例



## 遵守

符合指令 2011/65/EU 和指令 2015/863

不含超過 0.1% w/w 的 SVHC 物質 - 截至 2024 年 1 月 23 日的 SVHC 清單.

不包括 65 號提案物質

<https://www.P65Warnings.ca.gov/>