

偏心夾持墊圈

23270.0210



產品描述

偏心夾華司特別適合未加工零件的夾持，例如切削部份，鑄鐵件和鍛造件。

材質

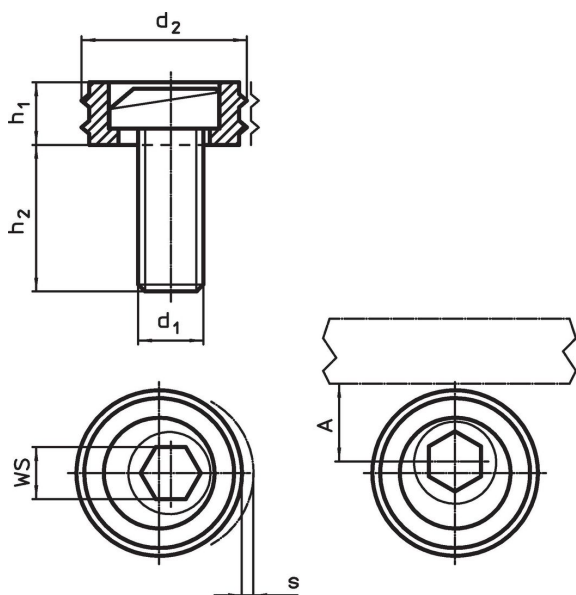
- 偏心螺絲
 - 鋼
- 本體
 - 鋼，表面硬化

更多資訊

注意事項

偏心螺絲的頭部可以稍微突出主體 (h_1)。

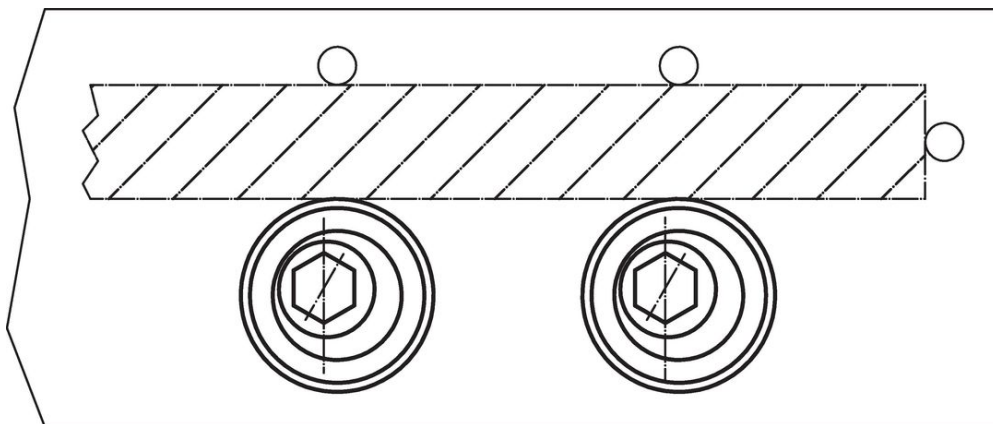
圖面



訂單資訊

d ₁	d ₂	尺寸			A	WS	夾持力量 max. [kN]	起動扭力 max. [Nm]	[g]	品號
		h ₁ [mm]	h ₂	s						
M10	20,6	6,4	16	1,6	10,3	7	9	26	23	23270.0210

應用範例



遵守

符合指令 2011/65/EU 和指令 2015/863

不含超過 0.1% w/w 的 SVHC 物質 - 截至 2024 年 6 月 27 日的 SVHC 清單.

不包括 65 號提案物質

<https://www.P65Warnings.ca.gov/>