

## 偏心夾持夾具

23270.0112



### 產品描述

此類固夾元件皆具有高度的固夾力，適用於低固夾高度，銅質主體則可確保溫和而安全的固夾作用。

### 材質

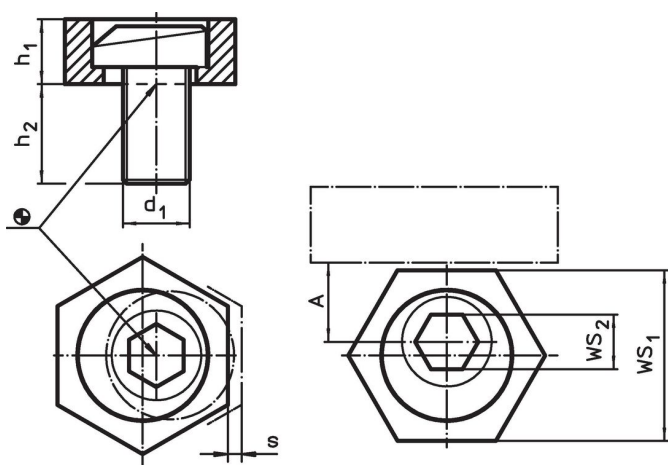
- 偏心螺絲
- 鋼
- 本體
- 黃銅

### 更多資訊

#### 注意事項

The head of the eccentric screw can slightly protrude from the body (h1).

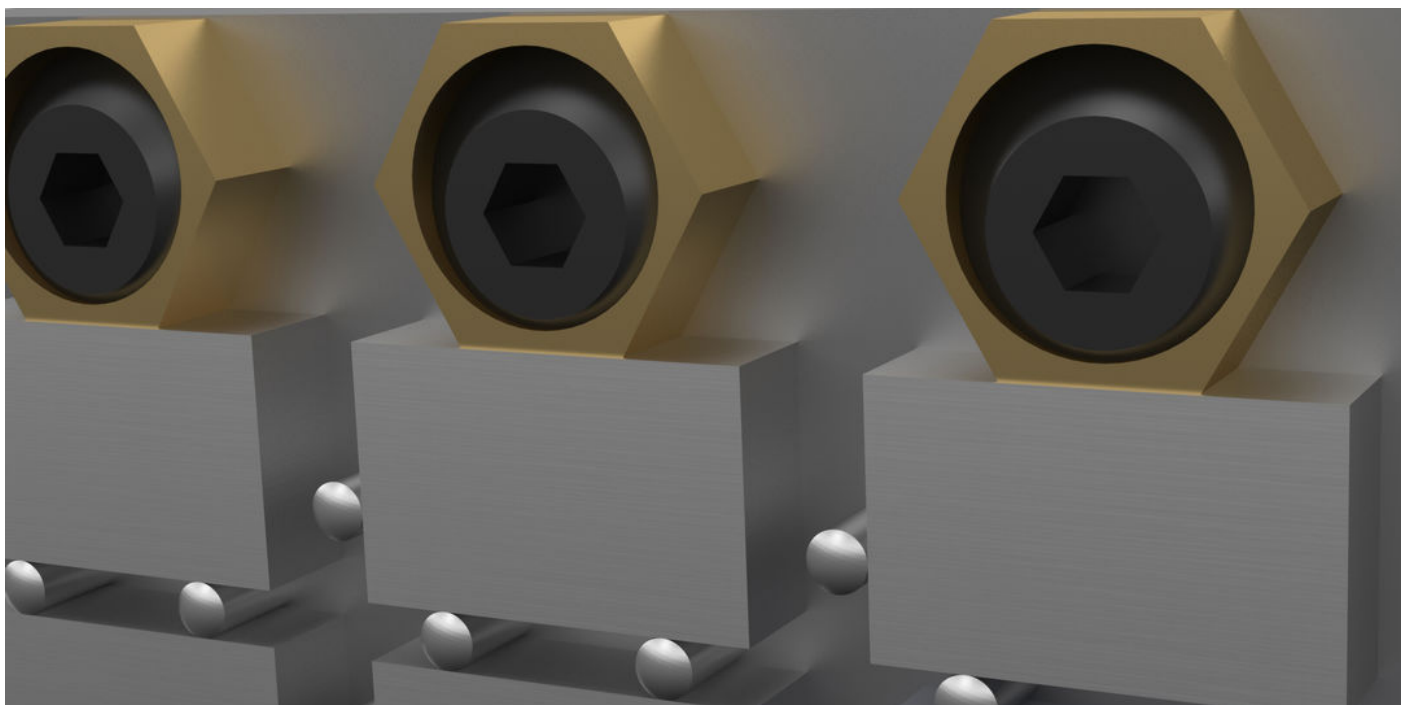
### 圖面



### 訂單資訊

d <sub>1</sub>	h <sub>1</sub>	尺寸		s	A	WS		夾持力量 max. [kN]	起動扭力 max. [Nm]	🔩 [g]	品號
		h <sub>2</sub>	[mm]			WS <sub>1</sub>	WS <sub>2</sub>				
黃銅											
M12	9,5	22,8		2	12,7	25,4	8	9	75	54	23270.0112

## 應用範例



## 遵守

### 符合 RoHS

符合指令 2011/65/EU 和指令 2015/863

### 不含 SVHC 物質

不含超過 0.1% w/w 的 SVHC 物質 - 截至 2024 年 6 月 27 日的 SVHC 清單。

### 不含 65 號提案物質

不包括 65 號提案物質

<https://www.P65Warnings.ca.gov/>

### 不含衝突礦物

本產品不含來自剛果民主共和國或鄰近國家的任何被指定為“衝突礦物”的物質，例如鈮、錫、金或鎢。