

偏心夾持夾具

23270.0104



產品描述

此類固夾元件皆具有高度的固夾力，適用於低固夾高度，銅質主體則可確保溫和而安全的固夾作用。

材質

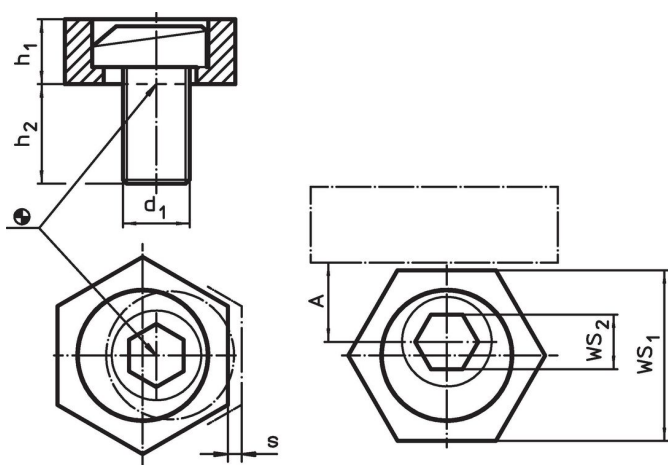
- 偏心螺絲
 - 鋼
- 本體
 - 黃銅

更多資訊

注意事項

偏心螺絲的頭部可以稍微突出主體 (h_1)。

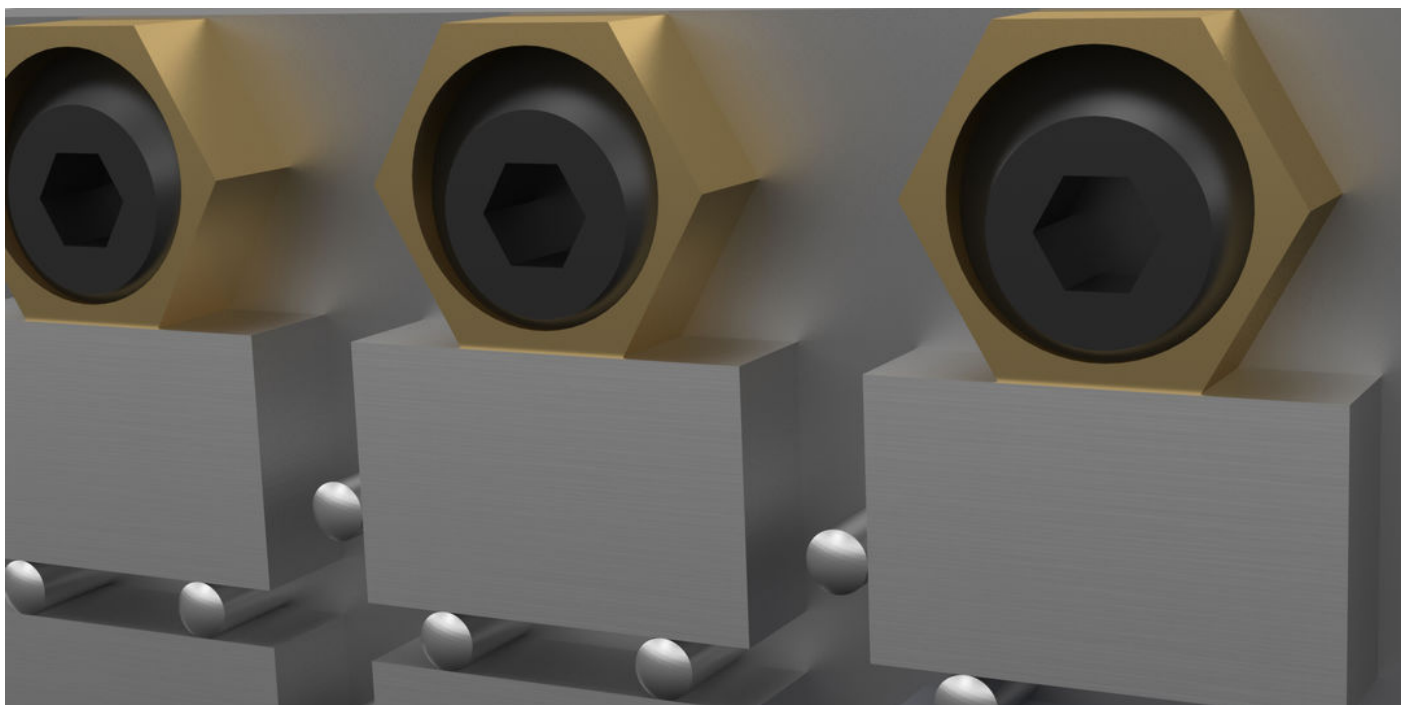
圖面



訂單資訊

d ₁	h ₁	尺寸		s	A	WS		夾持力量 max. [kN]	起動 扭力 max. [Nm]	📦 [g]	品號
		h ₂	[mm]			WS ₁	WS ₂				
黃銅											
M4	2,8	9,6		0,75	3,8	7,93	3	0,9	2,5	3,5	23270.0104

應用範例



遵守

符合 RoHS

符合指令 2011/65/EU 和指令 2015/863

不含 SVHC 物質

不含超過 0.1% w/w 的 SVHC 物質 - 截至 2024 年 6 月 27 日的 SVHC 清單。

不含 65 號提案物質

不包括 65 號提案物質

<https://www.P65Warnings.ca.gov/>

不含衝突礦物

本產品不含來自剛果民主共和國或鄰近國家的任何被指定為“衝突礦物”的物質，例如鈮、錫、金或鎢。