

夾持裝置 Actima

23260.0004



產品描述

精實的夾持元件可以在推和拉的夾持應變之間轉換，取決於產品型號。行程為 10 mm。在 2 mm 的短固夾行程內，可自我鎖附於任何位置。可容許的最大固夾力道為 4.9 kN。

材質

外殼

- PA 塑膠，玻璃纖維強化

本體

- 鋼，染黑

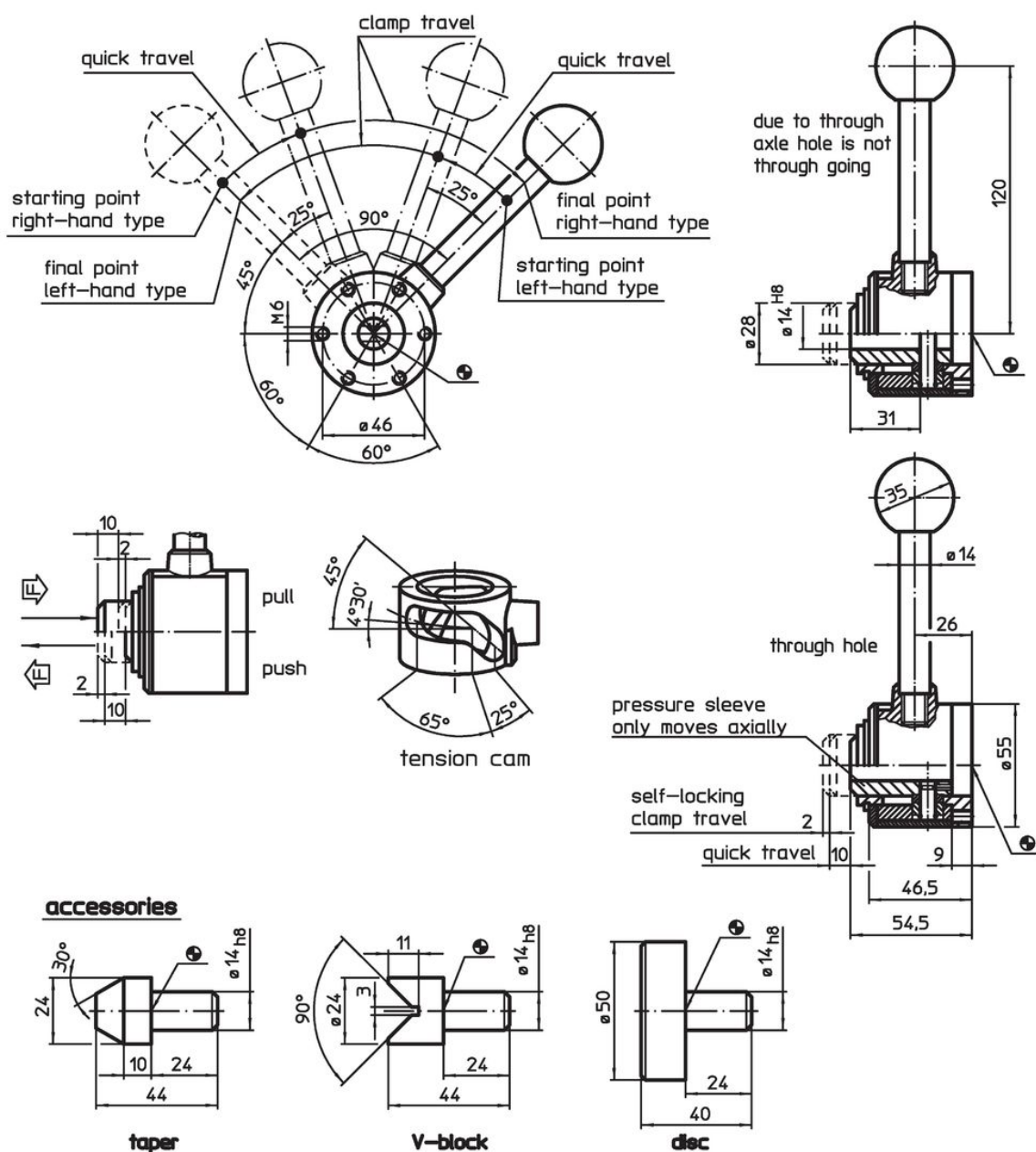
球形手把

- 熱固塑料 PF 31，紅色 (接近色號 RAL 3003)

配件

- 鋼，染黑





圖面



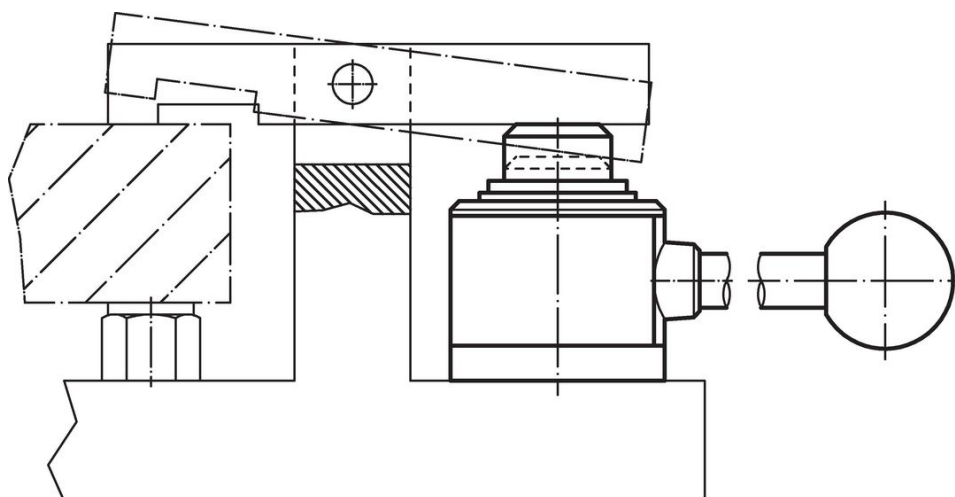
訂單資訊

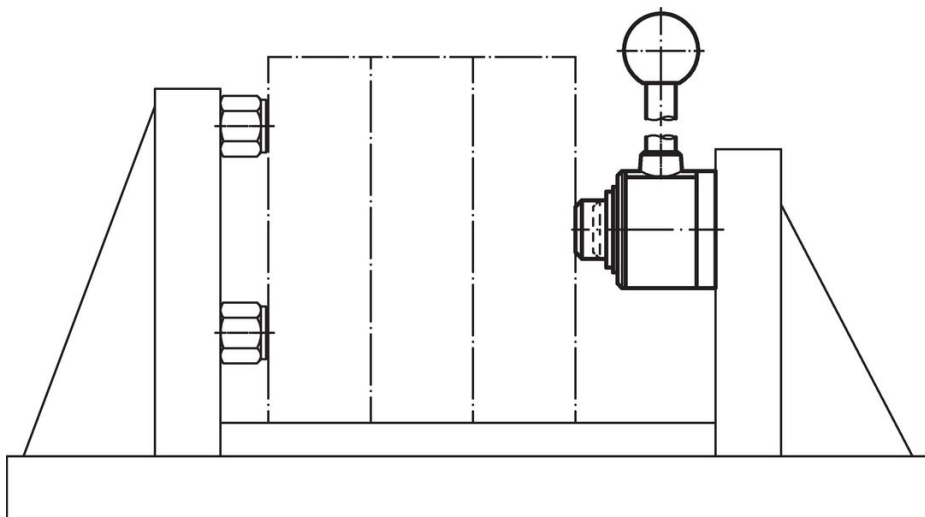
行程 [mm]	s 夾持方法 [mm]	夾持力量 max. [kN]	 [g]	品號
推向左，橫向軸線在孔				
10	2	4,9	749	23260.0004

配件

	 [g]	品號
碟盤		
	270	23260.0042
斜度		
	85	23260.0044
V型塊		
	82	23260.0046

應用範例





遵守

符合 RoHS

含鉛 - 相容除了例外 6a / 6b / 6c.

含有 >0.1% w/w 的 SVHC 物質

含鉛 - SVHC [REACH] 清單截至 2024 年 6 月 27 日

包含 65 號提案的物質



接觸鉛會導致癌症和生殖危害。接觸鎳會導致癌症。

<https://www.P65Warnings.ca.gov/>

不含衝突礦物

本產品不含來自剛果民主共和國或鄰近國家的任何被指定為“衝突礦物”的物質，例如鈿、錫、金或鎳。