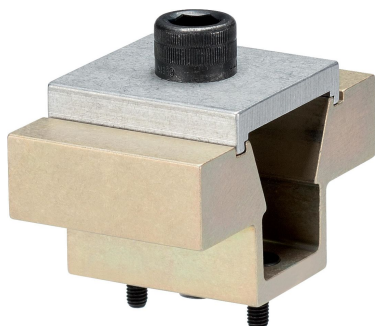


## 雙邊緣夾 · 可加工夾頭

23251.0108



### 產品描述

插入插座頭螺釘可向外移動兩個夾緊夾頭和壓止一個工件。  
該卡盤可以加工成所需的工件輪廓。鎖定板只需要此加工，而不是工件夾。

### 材質

- 本體
  - 鋁
- 斜度
  - 表面硬化鋼，染黑

### 螺絲

- 鋼

### 固定板

- 鋁

### 組裝

可以安裝在螺紋孔或與T形螺母水平或垂直的多個夾鉗。

### 更多資訊

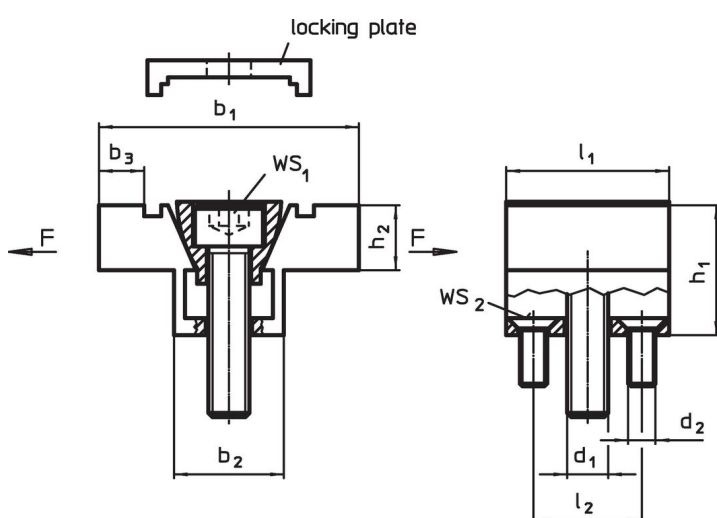
### 配件

T型螺帽 EH 23010 必需另外購買

### 更多產品

- 用於T型槽的螺帽，DIN 508

### 圖面

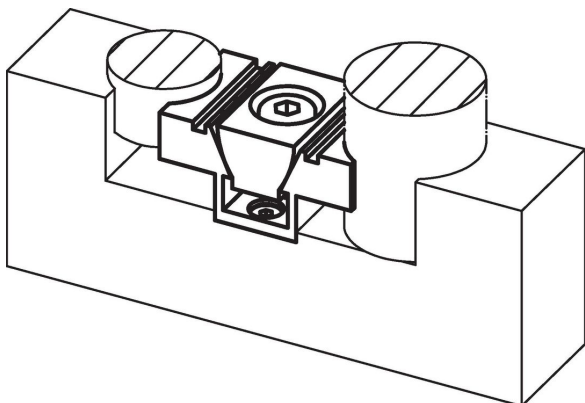


### 訂單資訊

b <sub>1</sub>	b <sub>2</sub>	b <sub>3</sub> <sup>1)</sup>	h <sub>1</sub>	尺寸						WS <sub>1</sub>	WS <sub>2</sub>	夾持力量 max.	起動扭力 max.	品號
				h <sub>2</sub>	l <sub>1</sub>	l <sub>2</sub>	d <sub>1</sub>	d <sub>2</sub>	[mm]					
50,8	20,8	9,9	25,4	12,7	31,8	20,6	M8	M4	6	2,5	8,9	14,5	128	23251.0108

<sup>1)</sup> 可加工的材料津貼

### 應用範例



## 遵守

### 符合 RoHS

符合指令 2011/65/EU 和指令 2015/863

### 不含 SVHC 物質

不含超過 0.1% w/w 的 SVHC 物質 - 截至 2024 年 6 月 27 日的 SVHC 清單。

### 不含 65 號提案物質

不包括 65 號提案物質

<https://www.P65Warnings.ca.gov/>

### 不含衝突礦物

本產品不含來自剛果民主共和國或鄰近國家的任何被指定為“衝突礦物”的物質，例如鈮、錫、金或鎳。